

PRAVILNIK

O BUCI KOJU EMITUJE OPREMA KOJA SE UPOTREBLJAVA NA OTVORENOM PROSTORU

("Sl. glasnik RS", br. 1/2013)

I UVODNE ODREDBE

Član 1

Ovim pravilnikom propisuju se: zahtevi i drugi uslovi koji moraju da budu ispunjeni za stavljanje na tržište i/ili upotrebu opreme koja se upotrebljava na otvorenom prostoru i emituje buku u životnu sredinu, radi zaštite i dobrobiti ljudi i slobodnog prometa te opreme na tržištu Republike Srbije; pretpostavka usaglašenosti opreme koja se upotrebljava na otvorenom prostoru; vrste opreme koja se upotrebljava na otvorenom prostoru; postupci ocenjivanja usaglašenosti; sadržina Deklaracije o usaglašenosti; sadržina tehničke dokumentacije; znak usaglašenosti i označavanje usaglašenosti, kao i oznaka garantovanog nivoa zvučne snage opreme koja se upotrebljava na otvorenom prostoru i emituje buku u životnu sredinu; metodi merenja emisije buke i srpski standardi koji se primenjuju za merenje emisije buke; prikupljanje podataka o emisiji buke opreme i zahtevi koje mora da ispuni telo za ocenjivanje usaglašenosti da bi bilo imenovano za ocenjivanje usaglašenosti.

Primena

Član 2

Ovaj pravilnik primenjuje se na opremu iz čl. 9. i 10. ovog pravilnika.

Ovaj pravilnik primenjuje se samo na opremu koja se upotrebljava na otvorenom prostoru i emituje buku u životnu sredinu i koja se, kao celovita i funkcionalna jedinica pogodna za predviđenu namenu, stavlja na tržište i/ili upotrebu.

Proizvodi na koje se ne primenjuje pravilnik

Član 3

Ovaj pravilnik se ne primenjuje na sledeće proizvode:

- 1) priključke bez sopstvenog pogona koji se zasebno stavljaju na tržište i/ili upotrebu, osim ručnih hidrauličnih i pneumatskih razbijača betona i hidrauličnih čekića;
- 2) svu opremu predviđenu, prvenstveno, za prevoz robe ili lica putevima, železnicom, vazduhom ili plovnim putem;

3) opremu koja je posebno projektovana i izrađena za vojne i policijske namene, kao i za hitne službe.

Značenje pojedinih izraza

Član 4

Pojedini izrazi koji se upotrebljavaju u ovom pravilniku imaju sledeće značenje:

1) *oprema koja se upotrebljava na otvorenom prostoru* obuhvata sve mašine, koje su definisane propisom iz oblasti bezbednosti mašina, koje imaju sopstveni pogon ili ih je moguće pomerati i koje su, nezavisno od pogonskih elemenata, po svojoj vrsti, namenjene za upotrebu na otvorenom prostoru i svojim radom doprinose izloženosti buci u životnoj sredini. Upotreba opreme u sredini u kojoj prenos zvuka nije ograničen ili nije značajno ograničen smatra se upotrebom na otvorenom (npr. pod šatorima, pod strehama za zaštitu od kiše ili u nedovršenim konstrukcijama kuća).

Oprema koja se upotrebljava na otvorenom prostoru obuhvata i opremu bez pogona koja se upotrebljava u industriji ili za zaštitu životne sredine i koja je, po svojoj vrsti, namenjena za upotrebu na otvorenom prostoru i doprinosi izloženosti buci u životnoj sredini;

2) *nivo zvučne snage L_{WA}* jeste A-ponderisani nivo zvučne snage u dB u odnosu na 1 pW, u skladu sa zahtevima standarda SRPS EN ISO 3744:2008 i SRPS EN ISO 3746:2008;

3) *izmereni nivo zvučne snage* jeste nivo zvučne snage utvrđen merenjem buke u skladu sa zahtevima iz Priloga 3 - Metode merenja buke koja se prenosi vazduhom i koju emituje oprema koja se upotrebljava na otvorenom prostoru, koji je odštampan uz ovaj pravilnik i čini njegov sastavni deo.

Izmerene vrednosti nivoa zvučne snage mogu da se određuju ili na osnovu reprezentativnog uzorka mašine za određenu vrstu opreme ili na osnovu srednje vrednosti određenog broja mašina;

4) *garantovani nivo zvučne snage* jeste nivo zvučne snage određen u skladu sa zahtevima iz Priloga 3 koji uključuje nesigurnosti zbog odstupanja u proizvodnji i nesigurnosti postupaka merenja i za koji proizvođač ili njegov zastupnik, u skladu sa primenjenim merilima koja su navedena u tehničkoj dokumentaciji, garantuje da se ne može premašiti;

5) *stavljanje na tržište* jeste prvo činjenje dostupnim proizvoda, na koje se primenjuje ovaj pravilnik, na tržištu Republike Srbije radi isporuke ili upotrebe, sa ili bez naknade;

6) *isporuka na tržištu* je svako činjenje dostupnim proizvoda, na koje se primenjuje ovaj pravilnik, na tržištu Republike Srbije radi distribucije, potrošnje ili upotrebe, sa ili bez naknade;

7) *zastupnik* jeste svako pravno lice ili preduzetnik registrovan u Republici Srbiji ili fizičko lice koje ima prebivalište u Republici Srbiji i koje je proizvođač pismeno ovlastio da u njegovo ime izvršava određene obaveze propisane ovim pravilnikom;

8) *stavljanje u upotrebu* jeste prvo korišćenje proizvoda, na koje se primenjuje ovaj pravilnik, za njihovu predviđenu namenu u Republici Srbiji;

Drugi izrazi koji se upotrebljavaju u ovom pravilniku, a nisu definisani u stavu 1. ovog člana, imaju značenje definisano zakonima kojima se uređuju tehnički zahtevi za proizvode i ocenjivanje usaglašenosti, standardizacija i opšta bezbednost proizvoda.

II STAVLJANJE NA TRŽIŠTE I/ILI UPOTREBU

Stavljanje na tržište i/ili upotrebu

Član 5

Oprema koja se upotrebljava na otvorenom prostoru (u daljem tekstu: oprema) stavlja se na tržište i/ili upotrebu, samo:

- 1) ako ispunjava sve zahteve iz ovog pravilnika koji se odnose na emisiju buke u životnu sredinu;
- 2) kad su sprovedeni odgovarajući postupci ocenjivanja usaglašenosti u skladu sa čl 11. i 12. ovog pravilnika;
- 3) kad je označena znakom usaglašenosti i oznakom garantovanog nivoa zvučne snage iz Priloga 4 - Znak usaglašenosti i oznaka garantovanog nivoa zvučne snage, koji je odštampan uz ovaj pravilnik i čini njegov sastavni deo;
- 4) kad je prati Deklaracija o usaglašenosti iz Priloga 2 - Deklaracija o usaglašenosti, koji je odštampan uz ovaj pravilnik i čini njegov sastavni deo.

Slobodan promet

Član 6

Oprema iz člana 2. ovog pravilnika koja ispunjava zahteve i druge uslove iz ovog pravilnika, koja je označena znakom usaglašenosti, oznakom garantovanog nivoa zvučne snage i koju prati Deklaracija o usaglašenosti stavlja se na tržište i/ili upotrebu slobodno, bez ikakvih ograničenja.

Oprema koja ne ispunjava zahteve i druge uslove iz ovog pravilnika može se pokazivati na sajmovima, izložbama, prezentacijama i drugim sličnim manifestacijama, samo ako je na nju stavljena vidljiva oznaka koja označava da ona nije usaglašena sa zahtevima iz ovog pravilnika i da se neće stavlјati na tržište i/ili upotrebu dok se ne usaglasi sa tim zahtevima.

Za vreme pokazivanja opreme iz stava 2. ovog člana preduzimaju se odgovarajuće bezbednosne mere radi zaštite ljudi.

III PRETPOSTAVKA USAGLAŠENOSTI I DOKUMENTACIJA KOJA PRATI OPREMU

Pretpostavka usaglašenosti

Član 7

Smatra se da oprema ispunjava sve zahteve iz ovog pravilnika ako je označena propisanim znakom usaglašenosti, oznakom garantovanog nivoa zvučne snage i ako je praćena Deklaracijom o usaglašenosti.

Dokumentacija koja prati opremu prilikom stavljanja na tržište i/ili upotrebu

Član 8

Proizvođač ili njegov zastupnik, odnosno uvoznik, ako proizvođač ili njegov zastupnik nisu registrovani u Republici Srbiji, koji stavlja opremu iz člana 2. ovog pravilnika na tržište i/ili upotrebu u Republici Srbiji, uz tu opremu prilaže uputstvo za upotrebu na srpskom jeziku.

Osim uputstva za upotrebu, isporučilac iz stava 1. ovog člana, za opremu iz člana 2. ovog pravilnika obezbeđuje primerak Deklaracije o usaglašenosti iz Priloga 2 i njen prevod na srpski jezik, ako ta oprema nije proizvedena u Republici Srbiji.

IV VRSTE OPREME KOJE SE UPOTREBLJAVAJU NA OTVORENOM PROSTORU I KOJE EMITUJU BUKU U ŽIVOTNU SREDINU

Oprema koja podleže ograničenjima buke

Član 9

Definicije pojedinačnih vrsta opreme date su u Prilogu 1 - Vrste i definicije opreme koja se upotrebljava na otvorenom prostoru, koji je odštampan uz ovaj pravilnik i čini njegov sastavni deo.

Način merenja buke koja se prenosi vazduhom, za svaku od pojedinačnih vrsta opreme iz stava 1. ovog člana, propisan je u Prilogu 3, Odeljak B.

Vrste opreme koje podležu ograničenjima buke jesu:

1) teretne građevinske dizalice sa motorom sa unutrašnjim sagorevanjem (definicija: Prilog 1 tačka 3; merenje: Prilog 3, Odeljak B tačka 3);

2) kompaktori, i to samo vibracioni i nevibracioni valjci, vibracione ploče i vibracioni nabijači (definicija: Prilog 1, tačka 8; merenje: Prilog 3, Odeljak B, tačka 8);

3) kompresori (< 350 kW) (definicija: Prilog 1, tačka 9; merenje: Prilog 3, Odeljak B tačka 9);

4) ručni hidraulični i pneumatski razbijači betona (definicija: Prilog 1, tačka 10; merenje: Prilog 3, Odeljak B, tačka 10);

- 5) građevinska vitla sa motorom sa unutrašnjim sagorevanjem (definicija: Prilog 1 tačka 12; merenje: Prilog 3, Odeljak B, tačka 12);
- 6) dozeri (< 500 kW) (definicija: Prilog 1, tačka 16; merenje: Prilog 3, Odeljak B, tačka 16);
- 7) damperi (< 500 kW) (definicija: Prilog 1, tačka 18; merenje: Prilog 3, Odeljak B, tačka 18);
- 8) hidraulični bageri i bageri sa čeličnim užadima (< 500 kW) (definicija: Prilog 1, tačka 20; merenje: Prilog 3, Odeljak B, tačka 20);
- 9) bageri-utovarivači (< 500 kW) (definicija: Prilog 1, tačka 21; merenje: Prilog 3, Odeljak B, tačka 21);
- 10) grejderi (< 500 kW) (definicija: Prilog 1, tačka 23; merenje: Prilog 3, Odeljak B, tačka 23);
- 11) hidraulični agregati (definicija: Prilog 1, tačka 29; merenje: Prilog 3, Odeljak B, tačka 29);
- 12) sanitarni kompaktori sa utovarnom lopatom (< 500 kW) (definicija: Prilog 1 tačka 31; merenje: Prilog 3, Odeljak B, tačka 31);
- 13) kosilice, osim poljoprivredne i šumarske opreme i višenamenskih uređaja čiji glavni motor ima instalisanu snagu veću od 20 kW (definicija: Prilog 1 tačka 32; merenje: Prilog 3, Odeljak, B tačka 32);
- 14) trimeri za travnjake/trimeri za ivice travnjaka (definicija: Prilog 1 tačka 33; merenje: Prilog 3, Odeljak B, tačka 33);
- 15) viljuškari sa motorom sa unutrašnjim sagorevanjem sa protivtegom, osim "ostalih viljuškara sa protivtegom" prema definiciji iz Priloga 1, tačka 36, druga alineja, sa nazivnim kapacitetom do 10 t (definicija: Prilog 1, tačka 36; merenje: Prilog 3, Odeljak B, tačka 36);
- 16) utovarivači (< 500 kW) (definicija: Prilog 1, tačka 37; merenje: Prilog 3, Odeljak B, tačka, 37);
- 17) pokretne dizalice (definicija: Prilog 1, tačka 38; merenje: Prilog 3, Odeljak B, tačka 38);
- 18) motorne kopačice (motokultivatori) (< 3 kW) (definicija: Prilog 1, tačka 40; merenje: Prilog 3, Odeljak B, tačka 40);
- 19) finišeri za puteve, osim finišera za puteve opremljenih ravnalicom za sabijanje (definicija: Prilog 1, tačka 41; merenje: Prilog 3, Odeljak B, tačka 41);
- 20) električni agregati (< 400 kW) (definicija: Prilog 1, tačka 45; merenje: Prilog 3, Odeljak B, tačka 45);
- 21) toranjske dizalice (definicija: Prilog 1, tačka 53; merenje: Prilog 3, Odeljak B, tačka 53);
- 22) agregati za zavarivanje (definicija: Prilog 1, tačka 57; merenje: Prilog 3, Odeljak B, tačka 57).

Garantovani nivo zvučne snage opreme iz stava 1. ovog člana ne sme da bude veći od dozvoljenog nivoa zvučne snage koji je utvrđen u sledećoj tabeli graničnih vrednosti:

Vrste opreme	Neto instalisana snaga P (u kW) Električna snaga P_{el} ⁽¹⁾ u kW Masa uređaja m u kg Širina sečenja L u cm	Dozvoljeni nivo zvučne snage u dB/1 pW
Kompaktori (vibracioni valjci, vibracione ploče, vibracioni nabijači)	$P \leq 8$	108
	$8 < P \leq 70$	109
	$P > 70$	$89 + 11 \lg P$
Dozeri na gusenicama, utovarivači na gusenicama, bageri-utovarivači na gusenicama	$P \leq 55$	106
	$P > 55$	$87 + 11 \lg P$
Dozeri na točkovima, utovarivači na točkovima, bageri-utovarivači na točkovima, damperi, grejderi, sanitarni kompaktori sa utovarnom lopatom, viljuškari sa motorom sa unutrašnjim sagorevanjem sa protivtegom, pokretni kranovi, kompaktori (nevibracioni valjci), finišeri za puteve, hidraulični agregati	$P \leq 55$	104
	$P > 55$	$85 + 11 \lg P$
Bageri, teretne građevinske dizalice, građevinska vitla, motorne kopačice	$P \leq 15$	93
	$P > 15$	$80 + 11 \lg P$
Ručni hidraulični i pneumatski razbijači betona	$m \leq 15$	105
	$15 < m < 30$	$94 + 11 \lg m$
	$m \geq 30$	$94 + 11 \lg m$
Toranjske dizalice		$96 + \lg P$
Agregati za zavarivanje i električni agregati	$P_{el} \leq 2$	$95 + \lg P_{el}$
	$2 < P_{el} \leq 10$	$96 + \lg P_{el}$
	$P_{el} > 10$	$95 + \lg P_{el}$
Kompresori	$P \leq 15$	97
	$P > 15$	$95 + 2 \lg P$
Kosilice, trimeri za travnjake i trimeri za ivice travnjaka	$L \leq 50$	96
	$50 < L \leq 70$	98
	$70 < L \leq 120$	100
	$L > 120$	105
⁽¹⁾ P_{el} za agregate za zavarivanje: konvencionalna struja zavarivanja pomnožena konvencionalnim teretnim naponom za najnižu vrednost radnog faktora koju je naveo proizvođač. P_{el} za električne generatore: glavna snaga u skladu sa ISO 8528-1:1993, zahtev iz tačke 13.3.2		
Dozvoljeni nivo zvučne snage se zaokružuje na najbliži ceo broj (za manje od 0,5 zaokružuje se na manji broj, a za veće ili jednako 0,5 zaokružuje se na veći broj)		

Oprema koja podleže samo označavanju buke

Član 10

Definicije pojedinačnih vrsta opreme date su u Prilogu 1.

Način merenja buke koja se prenosi vazduhom, za svaku od pojedinačnih vrsta opreme iz stava 1. ovog člana, propisan je u Prilogu 3, Odeljak B.

Vrste opreme koja podleže samo označavanju garantovanog nivoa zvučne snage:

- 1) podizne platforme sa motorom sa unutrašnjim sagorevanjem (definicija: Prilog 1, tačka 1; merenje: Prilog 3, Odeljak B, tačka 1);
- 2) sekači žbunja (definicija: Prilog 1, tačka 2; merenje: Prilog 3, Odeljak B, tačka 2);
- 3) teretne građevinske dizalice sa elektromotorom (definicija: Prilog 1, tačka 3; merenje: Prilog 3, Odeljak B, tačka 3);
- 4) trakaste testere za gradilište (definicija: Prilog 1, tačka 4; merenje: Prilog 3, Odeljak B, tačka 4);
- 5) stacionarne kružne testere za gradilište (definicija: Prilog 1, tačka 5; merenje: Prilog 3, Odeljak B, tačka 5);
- 6) prenosive lančane testere (definicija: Prilog 1, tačka 6; merenje: Prilog 3, Odeljak B, tačka 6);
- 7) kombinovana vozila za ispiranje pod visokim pritiskom i usisavanje (definicija: Prilog 1, tačka 7; merenje: Prilog 3, Odeljak B, tačka 7);
- 8) kompaktori (samo eksplozivni nabijači) (definicija: Prilog 1 tačka 8; merenje: Prilog 3, Odeljak B, tačka 8);
- 9) mešalice za beton ili malter (definicija: Prilog 1, tačka 11; merenje: Prilog 3, Odeljak B, tačka 11);
- 10) građevinska vitla sa elektromotorom (definicija: Prilog 1, tačka 12; merenje: Prilog 3, Odeljak B, tačka 12);
- 11) mašine za prenos i ubrizgavanje betona i maltera (definicija: Prilog 1, tačka 13; merenje: Prilog 3, Odeljak B, tačka 13);
- 12) transportne trake (definicija: Prilog 1, tačka 14; merenje: Prilog 3, Odeljak B, tačka 14);
- 13) rashladni uređaji na vozilima (definicija: Prilog 1, tačka 15; merenje: Prilog 3 Odeljak B tačka 15);
- 14) oprema za bušenje (definicija: Prilog 1, tačka 17; merenje: Prilog 3, Odeljak B, tačka 17);

- 15) oprema za punjenje i pražnjenje autosilosa ili autocisterni (definicija: Prilog 1, tačka 19; merenje: Prilog 3, Odeljak B, tačka 19);
- 16) kontejneri za staklo namenjeno reciklaži (definicija: Prilog 1, tačka 22; merenje: Prilog 3, Odeljak B, tačka 22);
- 17) trimeri za travu/trimeri za ivice trave (definicija: Prilog 1, tačka 24; merenje: Prilog 3, Odeljak B, tačka 24);
- 18) trimeri za živu ogradu (definicija: Prilog 1, tačka 25; merenje: Prilog 3, Odeljak B, tačka 25);
- 19) ispiraći pod visokim pritiskom (definicija: Prilog 1, tačka 26; merenje: Prilog 3, Odeljak B, tačka 26);
- 20) mašine sa vodenim mlazom pod visokim pritiskom (definicija: Prilog 1, tačka 27; merenje: Prilog 3, Odeljak B, tačka 27);
- 21) hidraulični čekići (definicija: Prilog 1, tačka 28; merenje: Prilog 3, Odeljak B, tačka 28);
- 22) rezači betona, asfalta i sl. (definicija: Prilog 1, tačka 30; merenje: Prilog 3, Odeljak B, tačka 30);
- 23) duvači lišća (definicija: Prilog 1, tačka 34; merenje: Prilog 3, Odeljak B tačka 34);
- 24) sakupljači lišća (definicija: Prilog 1, tačka 35; merenje: Prilog 3, Odeljak B, tačka 35);
- 25) viljuškari sa motorom sa unutrašnjim sagorevanjem sa protivtegom, i to samo "ostali viljuškari sa protivtegom" prema definiciji iz Priloga 1, tačka 36, druga alineja, sa nazivnim kapacitetom do 10 t (definicija: Prilog 1, tačka 36; merenje: Prilog 3, Odeljak B, tačka 36);
- 26) pokretni kontejneri za otpad (definicija: Prilog 1, tačka 39; merenje: Prilog 3, Odeljak B, tačka 39);
- 27) finišeri za puteve opremljeni ravnalicom za sabijanje (definicija: Prilog 1, tačka 41; merenje: Prilog 3, Odeljak B, tačka 41);
- 28) oprema za pobijanje šipova (definicija: Prilog 1, tačka 42; merenje: Prilog 3, Odeljak B, tačka 42);
- 29) cevopolagači (definicija: Prilog 1, tačka 43; merenje: Prilog 3, Odeljak B, tačka 43);
- 30) guseničari za skijaške staze (ratrakt) (definicija: Prilog 1, tačka 44; merenje: Prilog 3, Odeljak B, tačka 44);
- 31) električni agregati (≥ 400 kW) (definicija: Prilog 1, tačka 45; merenje: Prilog 3, Odeljak B, tačka 45);
- 32) mašine za čišćenje (definicija: Prilog 1, tačka 46; merenje: Prilog 3, Odeljak B, tačka 46);

- 33) vozila za sakupljanje otpada (definicija: Prilog 1, tačka 47; merenje: Prilog 3, Odeljak B, tačka 47);
- 34) mašine za struganje asfalta (definicija: Prilog 1, tačka 48; merenje: Prilog 3, Odeljak B, tačka 48);
- 35) mašine za rastresanje zemlje (skerifajeri) (definicija: Prilog 1, tačka 49; merenje: Prilog 3, Odeljak B, tačka 49);
- 36) drobilice/sekačice (definicija: Prilog 1 tačka 50; merenje: Prilog 3, Odeljak B, tačka 50);
- 37) mašine za uklanjanje snega sa rotirajućim alatom, i to samohodne, bez priključaka (definicija: Prilog 1, tačka 51; merenje: Prilog 3, Odeljak B, tačka 51);
- 38) vozila za usisavanje (definicija: Prilog 1 tačka 52; merenje: Prilog 3, Odeljak B, tačka 52);
- 39) rovokopači (definicija: Prilog 1, tačka 54; merenje: Prilog 3, Odeljak B, tačka 54);
- 40) kamioni mešalice (definicija: Prilog 1, tačka 55; merenje: Prilog 3, Odeljak B, tačka 55);
- 41) pumpe za vodu (osim potapajućih) (definicija: Prilog 1, tačka 56; merenje: Prilog 3, Odeljak B, tačka 56).

V POSTUPCI OCENJIVANJA USAGLAŠENOSTI

Postupci ocenjivanja usaglašenosti opreme koja podleže ograničenjima buke

Član 11

Pre stavljanja na tržište i/ili upotrebu opreme koja podleže ograničenjima buke, proizvođač ili njegov zastupnik za svaku vrstu te opreme sprovodi jedan od sledećih postupaka ocenjivanja usaglašenosti:

- 1) internu kontrolu proizvodnje sa ocenom tehničke dokumentacije i periodičnim proverama opreme iz Priloga 6 - Interna kontrola proizvodnje sa ocenom tehničke dokumentacije i periodičnim proverama, koji je odštampan uz ovaj pravilnik i čini njegov sastavni deo;
- 2) usaglašenost na osnovu pojedinačne verifikacije opreme iz Priloga 7 - Usaglašenost na osnovu pojedinačne verifikacije opreme, koji je odštampan uz ovaj pravilnik i čini njegov sastavni deo;
- 3) usaglašenost na osnovu potpunog obezbeđivanja kvaliteta proizvodnje iz Priloga 8 - Usaglašenost na osnovu potpunog obezbeđivanja kvaliteta proizvodnje, koji je odštampan uz ovaj pravilnik i čini njegov sastavni deo.

Postupak ocenjivanja usaglašenosti opreme koja podleže samo označavanju buke

Član 12

Pre stavljanja na tržište i/ili upotrebu opreme koja podleže samo označavanju buke, proizvođač ili njegov zastupnik za svaku vrstu te opreme sprovodi postupak ocenjivanja usaglašenosti interne kontrole proizvodnje iz Priloga 5 - Interna kontrola proizvodnje, koji je odštampan uz ovaj pravilnik i čini njegov sastavni deo.

Dostavljanje obaveštenja i informacija u vezi sa ocenjivanjem usaglašenosti

Član 13

Na obrazloženi zahtev nadležnog inspektora i/ili ministarstva nadležnog za imenovanje tela za ocenjivanje usaglašenosti u skladu sa ovim pravilnikom, proizvođač ili njegov zastupnik, odnosno uvoznik ako proizvođač ili njegov zastupnik nisu registrovani u Republici Srbiji, kao i imenovano telo za ocenjivanje usaglašenosti dostavljaju obaveštenja i potrebne informacije u vezi sa sprovedenim postupcima ocenjivanja usaglašenosti, a posebno tehničku dokumentaciju u skladu sa odgovarajućim priložima i u skladu sa zakonom kojim se uređuju tehnički zahtevi za proizvode i ocenjivanje usaglašenosti.

VI IMENOVANO TELO ZA OCENJIVANJE USAGLAŠENOSTI

Imenovano telo

Član 14

Telo za ocenjivanje usaglašenosti može da obavlja poslove ocenjivanja usaglašenosti opreme iz člana 2. ovog pravilnika ako ispunjava zahteve za ocenjivanje usaglašenosti iz Priloga 9 - Zahtevi koje mora da ispuni telo za ocenjivanje usaglašenosti da bi bilo imenovano za ocenjivanje usaglašenosti, koji je odštampan uz ovaj pravilnik i čini njegov sastavni deo i ako je imenovano (u daljem tekstu: Imenovano telo) u skladu sa zakonom kojim se uređuju tehnički zahtevi za proizvode i ocenjivanje usaglašenosti i propisom donetim na osnovu tog zakona.

VII DEKLARACIJA O USAGLAŠENOSTI I TEHNIČKA DOKUMENTACIJA

Deklaracija o usaglašenosti

Član 15

Deklaraciju o usaglašenosti opreme iz člana 2. ovog pravilnika sačinjava proizvođač ili njegov zastupnik, pre stavljanja na tržište i/ili upotrebu te opreme u Republici Srbiji.

Minimalna sadržina Deklaracije o usaglašenosti utvrđena je u Prilogu 2.

Deklaracija o usaglašenosti iz stava 1. ovog člana sačinjava se na srpskom jeziku, a ako oprema nije proizvedena na teritoriji Republike Srbije, proizvođač ili njegov zastupnik, odnosno uvoznik, obezbeđuje prevod primerka Deklaracije o usaglašenosti na srpski jezik.

Primerak Deklaracije o usaglašenosti prati opremu iz stava 1. ovog člana, pri stavljanju na tržište i/ili upotrebu u Republici Srbiji, a ako se radi o opremi koja nije proizvedena na teritoriji

Republike Srbije, uz primerak Deklaracije o usaglašenosti obavezno se prilaže i primerak njenog prevoda na srpski jezik.

Proizvođač ili njegov zastupnik, odnosno uvoznik ako proizvođač ili njegov zastupnik nisu registrovani u Republici Srbiji, čuva primerak Deklaracije o usaglašenosti, odnosno njen prevod na srpski jezik, najmanje deset godina od dana kada je oprema iz člana 2. ovog pravilnika poslednji put izrađena, odnosno uvezena u Republiku Srbiju.

Tehnička dokumentacija

Član 16

Tehničku dokumentaciju za opremu iz člana 2. ovog pravilnika sačinjava proizvođač te opreme.

Tehnička dokumentacija mora da omogući ocenjivanje usaglašenosti opreme iz stava 1. ovog člana sa svim zahtevima iz ovog pravilnika.

Sadržina tehničke dokumentacije je utvrđena u Prilozima 5, 6, 7. i 8. i ona zavisi od postupka ocenjivanja usaglašenosti koji se sprovodi.

Tehnička dokumentacija ne mora da se čuva na teritoriji Republike Srbije, niti mora trajno da bude dostupna u materijalnom obliku.

Proizvođač ili njegov zastupnik čuva tehničku dokumentaciju najmanje deset godina posle datuma proizvodnje opreme iz člana 2. ovog pravilnika ili deset godina posle datuma poslednjeg proizvedenog primerka te opreme, u slučaju serijske proizvodnje i u ovom roku je obavezan da je stavlja na raspolaganje i čini dostupnim na zahtev nadležnog inspektora, odnosno drugog nadležnog organa u skladu sa ovim pravilnikom.

Lice određeno u Deklaraciji o usaglašenosti proizvoda iz člana 2. ovog pravilnika, mora da bude sposobno da sastavi tehničku dokumentaciju, da je stavi na raspolaganje i učini dostupnom na zahtev nadležnog inspektora, odnosno drugog nadležnog organa u skladu sa ovim pravilnikom.

Ako proizvođač ili njegov zastupnik nisu registrovani na teritoriji Republike Srbije, odnosno ako lice određeno u Deklaraciji o usaglašenosti nije registrovano ili nema prebivalište na teritoriji Republike Srbije, uvoznik preuzima obavezu činjenja dostupnom tehničke dokumentacije iz st. 5. i 6. ovog člana, u skladu sa zakonom kojim se uređuju tehnički zahtevi za proizvode i ocenjivanje usaglašenosti.

VIII OZNAČAVANJE

Znak usaglašenosti i oznaka garantovanog nivoa zvučne snage

Član 17

Oprema na koju se primenjuje ovaj pravilnik i koja je usaglašena sa zahtevima iz ovog pravilnika označava se znakom usaglašenosti u obliku i na način koji je propisan u Prilogu 4.

Ako se na opremu iz stava 1. ovog člana, odnosno pojedine aspekte ove opreme, primenjuju i drugi tehnički propisi koji predviđaju stavljanje znaka usaglašenosti, u tom slučaju stavljeni znak usaglašenosti na opremu označava da je ta oprema usaglašena i sa zahtevima tih drugih propisa.

Osim znaka usaglašenosti, na opremu na koju se primenjuje ovaj pravilnik, obavezno se stavlja i oznaka garantovanog nivoa zvučne snage u obliku i na način koji je propisan u Prilogu 4.

Na opremu iz stava 1. ovog člana, znak usaglašenosti stavlja proizvođač ili njegov zastupnik, odnosno uvoznik ako proizvođač ili njegov zastupnik nisu registrovani na teritoriji Republike Srbije, a oznaku garantovanog nivoa zvučne snage stavlja proizvođač ili njegov zastupnik, na vidnom mestu tako da budu čitljivi i neizbrisivi, u skladu sa propisom kojim se određuje način stavljanja i upotreba znakova usaglašenosti.

Na opremu iz stava 1. ovog člana, mogu da se stavljaju i drugi znakovi, simboli, natpisi ili druge oznake, pod uslovom da se time ne smanjuje vidljivost, čitljivost i/ili značenje znaka usaglašenosti i oznake garantovanog nivoa zvučne snage.

Na opremu iz stava 1. ovog člana, ne mogu da se stavljaju drugi znakovi, simboli, natpisi ili druge oznake čije stavljanje je zabranjeno zakonom kojim se uređuju tehnički zahtevi za proizvode i ocenjivanje usaglašenosti.

Neodgovarajuće označavanje

Član 18

Neodgovarajućim označavanjem, smatra se stavljanje znaka, simbola, natpisa ili druge oznake čije stavljanje je zabranjeno zakonom kojim se uređuju tehnički zahtevi za proizvode i ocenjivanje usaglašenosti, kao i:

- 1) stavljanje znaka usaglašenosti i oznake garantovanog nivoa zvučne snage na opremu na koju se ne primenjuje ovaj pravilnik;
- 2) nepostojanje znaka usaglašenosti, kao i oznake garantovanog nivoa zvučne snage na opremi koja je usaglašena sa zahtevima iz ovog pravilnika;

Stavljanje i upotreba znaka usaglašenosti, kao i drugih znakova, simbola, natpisa ili drugih oznaka iz člana 17. ovog pravilnika i stava 1. ovog člana, obezbeđuje se u skladu sa zakonom kojim se uređuju tehnički zahtevi za proizvode i ocenjivanje usaglašenosti.

IX PRIKUPLJANJE PODATAKA O BUCI I ZAŠTITNA KLAUZULA

Prikupljanje podataka o buci

Član 19

Proizvođač ili njegov zastupnik, odnosno uvoznik koji namerava da stavi na tržište i/ili upotrebu u Republici Srbiji opremu iz člana 2. ovog pravilnika, za svaki taj proizvod dostavlja primerak Deklaracije o usaglašenosti Imenovanom telu po svom izboru, kao i Evropskoj komisiji.

Evropska komisija prikuplja podatke za svaku vrstu opreme iz stava 1. ovog člana, periodično ih objavljuje i čini dostupnim svim prijavljenim telima, na njihov zahtev.

Zaštitna klauzula

Član 20

Isporuka ili upotreba opreme iz člana 2. ovog pravilnika, koja je stavljena na tržište Republike Srbije, koja ispunjava zahteve iz ovog pravilnika, na koju je stavljen znak usaglašenosti, oznaka garantovanog nivoa zvučne snage, koju prati Deklaracija o usaglašenosti i koja se koristi u skladu sa predviđenom namenom ili u uslovima koji se mogu razumno predvideti, može se ograničiti ili zabraniti u skladu sa zakonom kojim se uređuju tehnički zahtevi za proizvode i ocenjivanje usaglašenosti.

Usklađenost sa propisima Evropske unije

Član 21

Ovaj pravilnik je usklađen sa svim načelima i bitnim zahtevima iz Direktive 2000/14/EZ Evropskog parlamenta i Saveta od 8. maja 2000. godine i Direktive Evropskog parlamenta i Saveta 2005/88/EZ od 14. decembra 2005. godine, u vezi sa emisijom buke u životnu sredinu koju proizvodi oprema koja se upotrebljava na otvorenom prostoru.

X PRELAZNE I ZAVRŠNE ODREDBE

Član 22

Od dana stupanja na snagu potvrđenog međunarodnog ugovora o ocenjivanju usaglašenosti i prihvatanju industrijskih proizvoda sa Evropskom unijom (ASAA sporazum), u ovom pravilniku, za opremu iz člana 2. ovog pravilnika, reči: "Deklaracija o usaglašenosti" u čl. 1, 5, 6, 7. i 8, naslovu poglavlja i naslovu iznad člana 15. i članu 15, u čl. 19. i 20. ovog pravilnika, kao i u naslovu Priloga 2 i u Prilozima 2, 5, 6, 7. i 8. ovog pravilnika imaće značenje: "EZ deklaracija o usaglašenosti", a reči: "znak usaglašenosti" u čl. 1, 5, 6, 7, naslovu iznad člana 17. i u čl. 17, 18. i 20. ovog pravilnika, kao i u Prilozima 2, 5, 6, 7 i 8 ovog pravilnika imaće značenje: "SE znak".

Ako ugovor iz stava 1. ovog člana ne bude zaključen, značenje reči: "Deklaracija o usaglašenosti" i "znak usaglašenosti" iz stava 1. ovog člana primenjuje se od dana pristupanja Republike Srbije Evropskoj uniji.

Član 23

Od dana stupanja na snagu ovog pravilnika do dana stupanja na snagu potvrđenog međunarodnog ugovora o ocenjivanju usaglašenosti i prihvatanju industrijskih proizvoda sa Evropskom unijom za proizvode na koje se primenjuje ovaj pravilnik označavanje usaglašenosti obavlja se stavljanjem Srpskog znaka usaglašenosti, u skladu sa ovim pravilnikom i posebnim propisima.

Ako ugovor iz stava 1. ovog člana ne bude zaključen, označavanje usaglašenosti stavljanjem Srpskog znaka usaglašenosti obavlja se do dana pristupanja Republike Srbije Evropskoj uniji.

Od dana stupanja na snagu potvrđenog međunarodnog ugovora o ocenjivanju usaglašenosti i prihvatanju industrijskih proizvoda sa Evropskom unijom za proizvode na koje se primenjuje ovaj pravilnik označavanje usaglašenosti obavlja se stavljanjem CE znaka u skladu sa ovim pravilnikom i posebnim propisima.

Ako ugovor iz stava 3. ovog člana ne bude zaključen, označavanje usaglašenosti stavljanjem SE znaka obavlja se od dana pristupanja Republike Srbije Evropskoj uniji.

Član 24

Odredbе člana 19. ovog pravilnika primenjuju se od dana pristupanja Republike Srbije Evropskoj uniji.

Član 25

Ovaj pravilnik stupa na snagu osmog dana od dana objavljivanja u "Službenom glasniku Republike Srbije", a primenjuje se od 1. jula 2015. godine.

Prilog 1

VRSTE I DEFINICIJE OPREME KOJA SE UPOTREBLJAVA NA OTVORENOM PROSTORU

1. *Podizna platforma sa motorom sa unutrašnjim sagorevanjem* je oprema koja se sastoji najmanje od radne platforme, produžne strukture i šasije. Radna platforma je ograđena ili u obliku kabine i pod opterećenjem može da se pomera do željenog radnog položaja. Produžna struktura je povezana sa šasijom i nosi radnu platformu, koja omogućava kretanje radne platforme do željenog položaja.
2. *Sekač žbunja* je prenosni ručni uređaj sa motorom sa unutrašnjim sagorevanjem opremljen rotirajućim metalnim ili plastičnim sečivom namenjen za rezanje korova, žbunja, niskog rastinja i slične vegetacije. Uređaj za rezanje radi u ravni koja je približno paralelna sa tlom.
3. *Teretna građevinska dizalica* je privremeno postavljena električna građevinska dizalica namenjena licima koja imaju pristup gradilištu, a upotrebljava se:

(1) na utvrđenim pristupnim (prilaznim) nivoima, sa platformom:

- koja je projektovana samo za prenos tereta,
- koja omogućava pristup licima prilikom utovara i istovara,
- koja ovlašćenim licima omogućava pristup i kretanje prilikom postavljanja, rastavljanja i održavanja,
- koja je vođena,

- koja se kreće vertikalno ili putanjom pod nagibom od najviše 15° od vertikale,
- koju podupire ili nosi žica, uže, lanac, navojno vreteno sa maticom, zupčasta letva i zupčanik, hidraulična dizalica (direktna ili indirektna) ili vezni mehanizam koji se širi,
- čiji stubovi mogu da budu poduprti posebnim strukturama, ili

(2) na jednoj izdignutoj pristupnoj ili radnoj površini koja se prostire do kraja vođice (npr. krov), sa uređajem za nošenje tereta:

- koja je projektovana samo za prenos robe,
- koja je projektovana tako da nije potrebno stupiti na nju prilikom utovara ili istovara ili prilikom održavanja, postavljanja i rastavljanja,
- na koju je osoblju trajno zabranjen pristup,
- koja je vođena,
- koja je projektovana tako da se kreće pod uglom od najmanje 30° od vertikale, ali može da se upotrebljava pod bilo kojim uglom,
- koja je poduprta čeličnom užadi i ima pozitivni pogonski sistem,
- koja ima upravljačke uređaje sa konstantnim pritiskom,
- bez protivtega,
- sa maksimalnim nazivnim opterećenjem od 300 kg,
- maksimalne brzine od 1 m/s,
- čije vođice zahtevaju potporu zasebnih struktura.

4. *Trakasta testera za gradilište* je motorna mašina sa ručnim punjenjem, teška manje od 200 kg, opremljena jednim listom testere u obliku neprekidne trake koja je postavljena i prolazi između dva ili više kotura.

5. *Stacionarna kružna testera za gradilište* je mašina sa ručnim punjenjem, teška manje od 200 kg, opremljena jednim kružnim listom testere (različita od testere za zarezivanje) prečnika od 350 mm do najviše 500 mm, koji je prilikom uobičajenog rezanja nepokretan, i horizontalnom pločom koja je delimično ili potpuno nepokretna prilikom rezanja. List testere se nalazi na horizontalnoj stabilnoj osovini čiji položaj tokom rada ostaje nepromenjen. Mašina može da ima neku od sledećih karakteristika:

- mogućnost podizanja i spuštanja lista testere kroz ploču;
- okvir mašine ispod ploče može da se otvori ili zatvori;

- testera može da bude opremljena dodatnom ručno upravljanom pokretnom pločom (koja se ne nalazi uz list testere).

6. *Prenosiva lančana testera* je motorni alat za sečenje drveta sa lančanom testerom koji je kompaktna celina i uključuje ručke, izvor energije i priključak za sečenje, projektovan tako da se drži sa obe ruke.

7. *Kombinovano vozilo za ispiranje pod visokim pritiskom i usisavanje* je vozilo koje može da se upotrebljava ili za ispiranje pod visokim pritiskom ili za usisavanje (videti definicije vozila za ispiranje pod visokim pritiskom i vozila za usisavanje).

8. *Kompaktor* je mašina koja sabija materijal, npr. šljunak, zemljane ili asfaltne površine, valjanjem, nabijanjem ili vibriranjem radnog alata. Može da bude samohodna, vučena, sa rukovaocem koji hoda iza nje ili kao priključna mašina. Kompaktori se dele na sledeće podvrste:

- valjci sa rukovaocem: samohodni kompaktori sa jednim ili više metalnih cilindara (valjaka) ili gumenih točkova. Mesto rukovaoca je sastavni deo mašine;

- valjci iza kojih hoda rukovalac: samohodni kompaktori sa jednim ili više metalnih cilindara (valjaka) ili gumenih točkova na kojima su komande za kretanje, upravljanje, kočenje i vibriranje raspoređene tako da mašinom mora da upravlja rukovalac ili je daljinski upravljana;

- vučeni valjci: kompaktori sa jednim ili više metalnih cilindara (valjaka) ili gumenih točkova koji nemaju opremu za samostalno kretanje, a mesto rukovaoca se nalazi na vučnoj mašini;

- vibracione ploče i vibracioni nabijači: mašine za sabijanje uglavnom sa ravnim pločama osnove koje vibriraju. Njima upravlja rukovalac ili su priključne mašine;

- eksplozivni nabijači: kompaktori čiji je alat za sabijanje u obliku ravne podloge koja se pod pritiskom eksplozije kreće uglavnom u vertikalnom smeru. Mašinom upravlja rukovalac.

9. *Kompresor* je svaka mašina koja se sa zamenljivom opremom koristi za komprimovanje vazduha, gasova ili isparenja do pritiska koji je viši od ulaznog pritiska. Kompresor se sastoji od samog kompresora, osnovne pogonske mašine i svih delova ili uređaja koji su potrebni za bezbedan rad mašine.

Pod kompresorima iz stava 1. ove tačke ne podrazumevaju se sledeće kategorije uređaja:

- ventilatori, tj. uređaji koji proizvode cirkulaciju vazduha uz pozitivan pritisak koji ne prelazi 110 kPa;

- vakuumske pumpe, tj. uređaji ili aparati kojima se izvlači vazduh iz zatvorenog prostora pod pritiskom koji je manji od atmosferskog;

- gasne turbine.

10. *Ručni hidraulični i pneumatski razbijač betona* je hidraulični i pneumatski razbijač betona (na bilo koji pogon) koji se upotrebljava na gradilištima.

11. *Mešalica za beton ili malter* je mašina za pripremu betona ili maltera, bez obzira na način punjenja, mešanja i pražnjenja. Mašinom može da se upravlja sa povremenim prekidima ili stalno. Mešalice za beton montirane na kamione se nazivaju kamioni mešalice (videti definiciju pod tačkom 55. ovog priloga).

12. *Građevinsko vitlo* je privremeno instalirani motorni uređaj sa opremom za podizanje i spuštanje obešenog tereta.

13. *Mašina za prenos i ubrizgavanje betona i maltera* je mašina za pumpanje i ubrizgavanje betona ili maltera na gradilištima, sa ili bez mešalice, kojom se materijal prenosi do mesta polaganja pomoću cevi, uređaja ili krakova.

Beton se prenosi mehanički, klipnim ili rotirajućim pumpama.

Malter se prenosi mehanički, klipnim, spiralnim, gumenim (crevnim) i rotirajućim pumpama ili pneumatski kompresorima sa ili bez vazdušne komore.

Ove mašine mogu da budu montirane na kamione, prikolice ili specijalna vozila.

14. *Transportna traka* je privremeno instalirana mašina za prenos materijala pomoću motorne trake.

15. *Rashladni uređaji na vozilima* jesu rashladni uređaji u teretnom prostoru vozila kategorija N2, N3, O3 i O4, prema definicijama iz propisa kojim se određuje podela motornih i priključnih vozila i tehnički uslovi za vozila u saobraćaju na putevima.

Rashladni uređaj može da se snabdeva energijom iz sopstvenog izvora, posebnog izvora montiranog na šasiju vozila, iz motora vozila ili iz nezavisnog ili rezervnog izvora energije.

16. *Dozer* je samohodna mašina na točkovima ili gusenicama za guranje ili vuču pomoću ugrađene opreme.

17. *Oprema za bušenje* je mašina koja se koristi za bušenje rupa na gradilištima:

- udarnim bušenjem;

- kružnim bušenjem;

- kružno-udarnim bušenjem.

Oprema za bušenje je nepokretna tokom bušenja. Ona može da se kreće od jednog do drugog mesta rada sopstvenim pogonom. Samohodna oprema za bušenje obuhvata opremu koja se montira na kamione, šasije na točkovima, traktore, guseničare, klizne osnove (koje vuče vitlo). Kada je oprema za bušenje montirana na kamione, traktore i prikolice ili je na točkovima, može da se kreće i javnim putevima.

18. *Damper* je samohodna mašina na točkovima ili gusenicama sa otvorenom karoserijom koja prenosi i istovaruje ili rastresa materijal. Damperi mogu da imaju ugrađenu opremu za samoutovar.

19. *Oprema za punjenje i pražnjenje autosilosa ili autocisterni* je motorni uređaj priključen na autosilose ili autocisterne za utovar ili istovar tečnosti ili rasutog tereta uz pomoć pumpi ili slične opreme.

20. *Bager, hidraulični ili sa čeličnim užadima* je samohodna mašina na gusenicama ili točkovima čija gornja struktura može da se okreće najmanje 360° i koja iskopava, podiže i istovaruje materijal lopatom pričvršćenom na krak i ruku ili teleskopski krak, a šasija ili vozno postolje se ne pomera ni u jednoj fazi radnog ciklusa mašine.

21. *Bager-utovarivač* je samohodna mašina na točkovima ili gusenicama projektovana tako da sa prednje strane nosi utovarnu lopatu, a sa zadnje strane bagersku kašiku. Kada se upotrebljava kao bager, mašina obično kopa ispod površine, a lopata se pomera prema mašini. Bagerska kašika podiže, prevrće i istovaruje materijal dok mašina stoji u mestu. Kada se upotrebljava kao utovarivač, mašina utovaruje ili iskopava materijal pomeranjem unapred i podiže, prenosi i istovaruje materijal.

22. *Kontejner za staklo namenjeno reciklaži* je kontejner izrađen od bilo kog materijala koji se koristi za sakupljanje boca. Ima najmanje jedan otvor za ubacivanje boca i drugi za pražnjenje kontejnera.

23. *Grejder* je samohodna mašina na točkovima sa podesivim nožem smeštenim između prednje i zadnje osovine koja reže, prenosi i razastire materijal, obično za potrebe ravnjanja.

24. *Trimer za travu/trimer za ivice travnjaka* je prenosiva ručna jedinica sa motorom sa unutrašnjim sagorevanjem opremljena savitljivom trakom ili trakama, žicom ili žicama ili sličnim nemetalnim savitljivim elementima za rezanje, kao što su obrtni rezači, namenjena sečenju korova, trave ili sličnog mekog rastinja. Uređaj za sečenje se upotrebljava u ravni koja je približno paralelna sa tlom (trimer za travu) ili pod pravim uglom u odnosu na tlo (trimer za ivice travnjaka).

25. *Trimer za živu ogradu* je ručna motorna oprema sa sopstvenim pogonom koja je projektovana tako da je koristi jedan rukovalac za rezanje žive ograde i žbunja, korišćenjem jednog ili više linearnih noževa koji seku naizmenično.

26. *Ispirač pod visokim pritiskom* je vozilo opremljeno uređajem za čišćenje kanalizacije ili sličnih instalacija vodenim mlazom pod visokim pritiskom. Uređaj može da bude ili montiran na šasiju vozila ili ugrađen na sopstvenu šasiju. Oprema može da bude fiksna ili zamenljiva, kao u slučaju zamenljive karoserije.

27. *Mašina sa vodenim mlazom pod visokim pritiskom* je mašina sa mlaznicom ili drugim otvorima za povećanje brzine koji omogućavaju da voda zajedno sa dodacima izlazi u obliku slobodnog mlaza. Ove mašine se sastoje iz pogona, generatora pritiska, savitljivih cevovoda, uređaja za raspršivanje, bezbednosnih mehanizama i upravljačkih i mernih uređaja. Mašine sa vodenim mlazom pod visokim pritiskom mogu da budu pokretne ili stacionarne:

- pokretne mašine sa vodenim mlazom pod visokim pritiskom su pokretne, lako prenosive mašine namenjene upotrebi na različitim lokacijama, pa su stoga obično opremljene sopstvenim točkovima ili se montiraju na vozila. Svi potrebni dovodni cevovodi su savitljivi i lako rastavljivi;

- stacionarne mašine sa vodenim mlazom pod visokim pritiskom su namenjene dugoročnoj upotrebi na jednom mestu, ali mogu da se premeste na drugu lokaciju uz pomoć odgovarajuće opreme. Obično su postavljene na skelu ili okvir, a dovodni cevovod može da se rastavi.

28. *Hidraulični čekić* je oprema koja, za ubrzanje klipa (ponekad uz pomoć gasa) koji udara o alat, koristi hidraulični pogon osnovne mašine. Udarni talas koji nastane kinetičkim delovanjem se prenosi preko alata do materijala i izaziva lom materijala. Za rad hidrauličnih čekića potreban je dovod ulja pod pritiskom. Celokupnim uređajem koji se sastoji iz osnovne mašine i čekića upravlja rukovalac, koji je obično smešten u kabini nosača.

29. *Hidraulični agregat* je svaka mašina sa zamenljivom opremom koja se koristi za komprimovanje tečnosti do pritiska koji je veći od ulaznog pritiska. Sastoji se iz osnovnog pogonskog uređaja, pumpe sa ili bez rezervoara i dodatka (npr. komande, ventili za rasterećenje).

30. *Rezač fuga* je pokretna mašina namenjena rezanju betonskih, asfaltnih i sličnih površinskih slojeva puteva. Oruđe za rezanje je obrtni disk velike brzine. Mašina može da se pomera napred:

- ručno;

- ručno uz mehaničku pomoć;

- na motorni pogon.

31. *Sanitarni kompaktor sa utovarnom lopatom* je samohodna mašina na točkovima koja ima utovarnu lopatu sa prednje strane, čelične točkove (valjke), i koja je prvenstveno projektovana za sabijanje, premeštanje, ravnanje i utovar zemlje, otpada ili sanitarnog (otpadnog) materijala.

32. *Kosilica* je mašina za košenje trave ili mašina sa priključcima za košenje trave iza koje rukovalac hoda ili je vozi, čiji uređaj za rezanje funkcioniše u ravni koja je približno paralelna sa tlom, a određuje visinu košenja u odnosu na tlo pomoću točkova, vazdušnog jastuka, klizne osovine itd., a kao izvor energije koristi motor sa unutrašnjim sagorevanjem ili elektromotor. Uređaji za rezanje su:

- kruti elementi za rezanje;

- nemetalne niti ili slobodno obrtni nemetalni nož ili noževi sa kinetičkom energijom većom od 10 J; kinetička energija se određuje prema standardu EN 786:1997, Prilog B.

Takođe (kosilica je) i mašina za košenje trave ili mašina sa priključcima za košenje trave iza koje rukovalac hoda ili je vozi, čiji se uređaj za rezanje obrće oko horizontalne ose i reže uz pomoć stacionarne rezne šipke ili noža (cilindrična kosilica).

33. *Trimer za travnjake/trimer za ivice travnjaka* je električna mašina za rezanje trave iza koje rukovalac hoda ili je nosi u ruci, sa delovima za rezanje koji se sastoje iz nemetalnih niti ili slobodno obrtnih nemetalnih noževa sa kinetičkom energijom manjom od 10 J, namenjena košenju trave ili sličnog mekog rastinja. Uređaj za rezanje se upotrebljava u ravni koja je

približno paralelna sa tlom (trimer za travnjake) ili pod pravim uglom u odnosu na tlo (trimer za ivice travnjaka). Kinetička energija se određuje prema standardu EN 786:1997, Prilogu B.

34. *Duvač lišća* je motorna mašina koja brzim protokom vazduha čisti travnjake, staze, puteve, ulice itd. od lišća i drugog materijala. Može da bude prenosiv (ručni) ili neprenosiv, ali pokretan.

35. *Sakupljač lišća* je motorna mašina za sakupljanje lišća i ostalih otpadaka uređajem za usisavanje, koja se sastoji od izvora snage koji proizvodi vakuum u unutrašnjosti mašine, otvora za usisavanje i posude za sakupljeni materijal. Može da bude prenosiva (ručna) ili neprenosiva, ali pokretna.

36. *Viljuškar sa motorom sa unutrašnjim sagorevanjem sa protivtegom* je viljuškar na točkovima sa motorom sa unutrašnjim sagorevanjem, sa protivtegom i opremom za dizanje (stub, teleskopska ili artikulisana ruka), i to:

- teški terenski viljuškari (viljuškari na točkovima sa protivtegom prvenstveno namenjeni za rad na neuređenom prirodnom terenu i razrovanom terenu - npr. gradilišta);

- ostali viljuškari sa protivtegom, osim onih koji su posebno izrađeni za rukovanje kontejnerima.

37. *Utovarivač* je samohodna mašina na točkovima ili gusenicama koja sa prednje strane ima utovarnu lopatu, koja tovari ili kopa kretanjem mašine unapred i koja podiže, prenosi i istovaruje materijal.

38. *Pokretna dizalica* je dizalica sa krakom sa sopstvenim pogonom koja se kreće, sa ili bez tereta, bez potrebe za fiksnom stazom i čija stabilnost je obezbeđena težinom. Kreće se na točkovima, gusenicama ili drugim sistemima kretanja. U nepokretnom (radnom) položaju može da bude poduprta osloncima ili drugim dodacima koji povećavaju njenu stabilnost. Nadgradnja pokretne dizalice može da se okreće pun krug, delimično ili može da bude nepokretna. Obično je opremljena sa jednim ili više podizača i/ili hidrauličnih cilindara za podizanje i spuštanje kraka i tereta. Krak pokretne dizalice može da bude teleskopski, artikulisani, rešetkasti ili kombinacija ovih vrsta krakova, projektovan tako da može brzo da se spusti. Teretom koji visi na kraku upravlja se pomoću sklopa sa ugrađenom kukom ili ostalih dodataka za dizanje u posebne svrhe.

39. *Pokretni kontejner za otpad* je odgovarajuće projektovan kontejner sa poklopcem i točkovima namenjen privremenom skladištenju otpada.

40. *Motorna kopačica (motokultivator)* je samohodna mašina kojom upravlja pešak-rukovalac:

- sa ili bez pomoćnog točka ili točkova, tako da radni elementi služe kao oruđe za kopanje i istovremeno obezbeđuju kretanje uređaja (motokultivator);

- sa pogonom na jednom ili više točkova koje direktno pokreće motor, opremljena oruđem za kopanje (motokultivator na točkovima).

41. *Finišer za puteve* je pokretna mašina koja se upotrebljava u izgradnji puteva za nanošenje površinskih slojeva od materijala kao što su bitumenozne mešavine (asfaltni beton), beton i šljunak. Finišeri za puteve mogu da budu opremljeni ravnalicom za sabijanje.

42. *Oprema za pobijanje šipova* je oprema za pobijanje i izvlačenje šipova (npr. udarni čekići, ekstraktori, vibratori ili statični uređaji za pobijanje ili izvlačenje šipova) koja je deo sklopa mašina i komponenata za pobijanje ili izvlačenje šipova, i uključuje:

- osnovnu mašinu (na gusenicama, točkovima ili šinama, plivajući priključak na vođicu, sistem vođica);

- dodatke, npr. kape za šipove, naglavke, ploče, nastavke, spone, uređaje za rukovanje šipovima, vođice, akustičku zaštitu i uređaje za apsorpciju udara i vibracija, agregate/generatore i uređaje ili platforme za podizanje lica.

43. *Cevopolagač* je samohodna mašina na gusenicama ili točkovima posebno projektovana za rukovanje i polaganje cevi i prenos cevovodne opreme, i koja ima posebno projektovane komponente kao što su podvozje, šasija, protivtegovi, krak i mehanizam za utovar i dizanje, kao i bočni krak koji se obrće vertikalno.

44. *Guseničar za skijaške staze* je samohodna mašina na gusenicama koja se, uz pomoć ugrađene opreme, koristi za vuču ili guranje na snegu ili ledu.

45. *Električni agregat* je svaki uređaj sa motorom sa unutrašnjim sagorevanjem koji pokreće električni generator koji obezbeđuje trajno snabdevanje električnom energijom.

46. *Mašina za čišćenje* je mašina za čišćenje i sakupljanje otpadaka, sa opremom koja usmerava otpatke prema otvoru za usisavanje i koja zatim pneumatski brzim strujanjem vazduha ili mehaničkim sistemom sakupljanja prenosi otpatke do sabirnog levka. Uređaji za čišćenje i sakupljanje mogu da budu montirani na posebnoj kamionskoj šasiji ili mogu da budu ugrađeni na sopstvenu šasiju. Oprema može da bude fiksirana ili može da se demontira, kao u slučaju zamenljivog karoserijskog sistema.

47. *Vozilo za sakupljanje otpada* je vozilo za sakupljanje i prevoz kućnog i kabastog otpada koji se utovaruje pražnjenjem kontejnera ili ručno. Vozilo može da bude opremljeno mehanizmom za sabijanje. Vozilo za sakupljanje otpada se sastoji iz šasije sa kabinom na koju se montira karoserija. Može da bude opremljeno uređajem za podizanje kontejnera.

48. *Mašina za struganje asfalta* je pokretna mašina za uklanjanje materijala sa asfaltiranih površina puteva pomoću pogonjenog cilindra (valjka), na čijoj površini su ugrađeni alati za struganje; prilikom struganja valjci se okreću.

49. *Mašina za rastresanje zemlje (skerifajer)* je motorna mašina za kojom rukovalac hoda ili je vozi, koja određuje dubinu brazde prema tlu, a opremljena je posebnim uređajima za razrezivanje ili struganje (grebanje) površine travnjaka u vrtovima, parkovima i na drugim sličnim površinama.

50. *Drobnica/sekačica* je stacionarna motorna mašina sa jednim ili više uređaja za rezanje rasutog organskog materijala na manje delove. Obično se sastoji iz otvora kroz koji se ubacuje materijal (koji može da pridržava određeni uređaj), uređaja za usitnjavanje materijala bilo kojim metodom (rezanjem, seckanjem, drobljenjem ili na drugi način) i cevi kroz koju se materijal izbacuje. Može da ima i uređaj za sakupljanje.

51. *Mašina za uklanjanje snega sa rotirajućim alatom* je mašina kojom se sa kolovoza uz pomoć obrtnog alata uklanja sneg, koji se zatim pod pritiskom ubrzava i izbacuje.

52. *Vozilo za usisavanje* je vozilo opremljeno uređajem koji pomoću vakuuma sakuplja vodu, blato, mulj i otpadni materijal iz kanalizacija ili sličnih instalacija. Uređaj može da bude montiran na posebnoj kamionskoj šasiji ili može da bude ugrađen na sopstvenu šasiju. Oprema može da bude fiksirana ili može da se demontira, kao u slučaju zamenljivog karoserijskog sistema.

53. *Toranjaska dizalica* je mašina sa okretnim krakom na vrhu tornja koji se u radnom položaju nalazi približno vertikalno u odnosu na tlo. Ima opremu za dizanje i spuštanje obešenog tereta i za njegovo premeštanje promenom radijusa podizanja, okretanjem ili pomeranjem čitave mašine. Određene toranjske dizalice izvode samo neka, ali ne nužno sva ova kretanja i mogu da budu postavljene u fiksni položaj ili opremljene sredstvima za premeštanje ili samopodizanje.

54. *Rovokopač* je samohodna mašina na gusenicama ili točkovima kojom upravlja vozač ili rukovalac - pešak koji hoda iza nje, a sa prednje ili zadnje strane ima priključak za alat za kopanje i prvenstveno je namenjena neprekidnom iskopavanju rovova pomoću kretanja mašine.

55. *Kamion mešalica* je vozilo opremljeno bubnjem za prevoz pripremljene betonske mešavine od fabrike betona do gradilišta; bubanj može da se okreće dok je vozilo u pokretu ili u stanju mirovanja. Na gradilištu se bubanj prazni okretanjem. Bubanj se okreće pomoću pogonskog motora vozila ili dodatnog motora.

56. *Pumpa za vodu* je mašina koja se sastoji iz mehaničkog dela pumpe i pogonskog sistema i služi za podizanje vode sa nižeg na viši nivo.

57. *Agregat za zavarivanje* je mašina sa generatorom koji proizvodi struju za zavarivanje.

Prilog 2

DEKLARACIJA O USAGLAŠENOSTI

Deklaracija o usaglašenosti sadrži, naročito:

- 1) poslovno ime, odnosno naziv ili ime i adresu proizvođača i, kad je to odgovarajuće, poslovno ime, odnosno naziv ili ime i adresu njegovog zastupnika;
- 2) opis opreme sa podacima koji omogućavaju njenu bližu identifikaciju (vrsta, tip, model i sl.);
- 3) postupak ocenjivanja usaglašenosti koji je primenjen, a kada je to odgovarajuće i poslovno ime, odnosno naziv, adresu i registarski broj Imenovanog tela, odnosno identifikacioni broj inostranog tela za ocenjivanje usaglašenosti koje je sproveo ocenjivanje usaglašenosti, kao i broj Sertifikata o usaglašenosti, ako je izdat u skladu sa Prilogom 7;
- 4) izmereni nivo zvučne snage na uzorku opreme koji je reprezentativan za vrstu opreme;
- 5) garantovani nivo zvučne snage za opremu;

6) pozivanje na ovaj pravilnik i, kad je to odgovarajuće, na druge pravilnike sa kojima je izvršeno usaglašavanje, a izuzetno ako se radi o proizvodu iz uvoza, pozivanje na propis iz člana 22. ovog pravilnika;

7) identifikacija, ime i adresa lica ovlašćenog za sastavljanje i stavljanje na raspolaganje, odnosno činjenje dostupnom tehničke dokumentacije;

8) poslednje dve cifre godine u kojoj je stavljen znak usaglašenosti;

9) mesto i datum izdavanja Deklaracije o usaglašenosti;

10) identifikaciju i potpis ovlašćenog lica, odgovornog za izdavanje Deklaracije o usaglašenosti, u ime proizvođača ili njegovog zastupnika.

Prilog 3

METODE MERENJA BUKE KOJA SE PRENOSI VAZDUHOM I KOJU EMITUJE OPREMA KOJA SE UPOTREBLJAVA NA OTVORENOM PROSTORU

Područje primene

Ovaj prilog utvrđuje metode merenja buke, koja se prenosi vazduhom, koje se koriste za određivanje nivoa zvučne snage opreme na koju se odnosi ovaj pravilnik radi sprovođenja postupaka ocenjivanja usaglašenosti u skladu sa ovim pravilnikom.

Odeljak A ovog priloga, za svaku vrstu opreme iz člana 2. ovog pravilnika, radi merenja nivoa zvučnog pritiska na mernoj površini koja okružuje izvor i radi izračunavanja nivoa zvučne snage izvora, utvrđuje:

- osnovne standarde za merenje emisije buke;
- opšte dopune osnovnim standardima za merenje emisije buke.

Odeljak B ovog priloga, za svaku vrstu opreme iz člana 2. ovog pravilnika utvrđuje:

1) preporučeni osnovni standard za merenje emisije buke, koji uključuje:

- (1) upućivanje na osnovni standard merenje emisije buke izabran iz odeljka A;
- (2) područje ispitivanja,
- (3) vrednost konstante K_{2A} ,
- (4) oblik merne površine,
- (5) broj i položaj mikrofona koji će se koristiti;

2) uslove rada, koji uključuju:

- (1) upućivanje na standard, ako postoji,
- (2) zahteve koji se odnose na postavljanje opreme,
- (3) metod izračunavanja rezultujućeg (konačnog) nivoa zvučne snage ako se sprovodi više ispitivanja u različitim uslovima rada;

3) dodatne informacije.

Prilikom ispitivanja posebnih vrsta opreme, proizvođač ili njegov zastupnik može da izabere jedan od osnovnih standarda emisije buke iz odeljka A i da primeni uslove rada iz odeljka B za konkretnu vrstu opreme. U slučaju spora, mora da se koristi preporučeni osnovni standard emisije buke utvrđen u odeljku B zajedno sa uslovima rada iz odeljka B.

Odeljak A OSNOVNI STANDARDI ZA MERENJE EMISIJE BUKE

Za određivanje nivoa zvučne snage opreme iz člana 2. ovog pravilnika primenjuju se osnovni standardi za merenje emisije buke:

SRPS EN ISO 3744:2008 (referentni harmonizovani standard EN ISO 3744:1995)

SRPS EN ISO 3746:2008 (referentni harmonizovani standard EN ISO 3746:1995)

koji podležu sledećim opštim dopunama:

1. Merna nesigurnost

Merne nesigurnosti se ne uzimaju u obzir u okviru postupaka ocenjivanja usaglašenosti u fazi projektovanja.

2. Rad izvora tokom ispitivanja

2.1. Brzina ventilatora

Ako je motor opreme ili njen hidraulični sistem opremljen jednim ventilatorom ili većim brojem ventilatora, oni moraju da rade tokom ispitivanja. Proizvođač opreme navodi i određuje brzinu ventilatora koja mora da bude navedena i u izveštaju o ispitivanju, s obzirom na to da se ista brzina koristi u daljim merenjima, u skladu sa sledećim uslovima:

(a) Pogon ventilatora direktno povezan na motor

Ako je pogon ventilatora direktno povezan na motor i/ili hidrauličnu opremu (npr. trakom), on mora da radi prilikom ispitivanja;

(b) Pogon ventilatora sa nekoliko različitih brzina

Ako ventilator ima nekoliko različitih brzina rada, ispitivanje se vrši:

- pri njegovoj najvećoj brzini rada, ili

- kod prvog ispitivanja sa ventilatorom pri nultoj brzini, a kod drugog ispitivanja sa ventilatorom pri najvećoj brzini. Konačni (rezultujući) nivo zvučnog pritiska L_{pA} se, zatim, izračunava kao kombinacija rezultata za obe vrste ispitivanja pomoću sledeće jednačine:

$$L_{pA} = 10 \lg \{0,3 \times 10^{0,1 L_{pA,0\%}} + 0,7 \times 10^{0,1 L_{pA,100\%}}\}$$

gde je:

$L_{pA,0\%}$ nivo zvučnog pritiska utvrđen pri nultoj brzini ventilatora

$L_{pA,100\%}$ nivo zvučnog pritiska utvrđen pri najvećoj brzini ventilatora.

(v) Ventilator sa promenljivom brzinom

Ako ventilator ima kontinualno promenljivu brzinu, ispitivanje se vrši ili u skladu sa tačkom 2.1. (b) ovog priloga ili pri brzini koju odredi proizvođač, ali ne manjoj od 70 % najveće brzine.

2.2. Ispitivanje motorne opreme bez opterećenja

Za ova merenja, motor i hidraulični sistem opreme moraju da budu na radnoj temperaturi u skladu sa uputstvima, uz obavezno poštovanje zahteva za bezbednost.

Ispitivanje se vrši na mašini u stanju mirovanja, bez uključivanja radne opreme ili mehanizama pokretanja. Za potrebe ispitivanja, motor je u praznom hodu pri brzini koja nije manja od nominalne koja odgovara neto snazi¹.

Ako se mašina napaja iz agregata ili iz javne električne mreže, frekvencija struje napajanja koju je za taj motor odredio proizvođač mora da bude stabilna sa odstupanjem ± 1 Hz za mašinu sa indukcionim motorom, a napon stabilan sa odstupanjem ± 1 % nominalnog napona ako je mašina opremljena komutatorskim motorom. Napon se meri na krajevima priključnog kabla ako je on neodvojiv od mašine ili na priključku na mašini ako je kabl odvojiv. Frekvencija naizmenične struje iz agregata mora da odgovara onoj iz javne mreže.

Ako se mašina napaja energijom iz baterije, baterija mora da bude potpuno napunjena.

Proizvođač opreme navodi korišćenu brzinu i odgovarajuću neto snagu i ti podaci se navode u izveštaju o ispitivanju.

Ako oprema ima više motora, oni moraju da rade istovremeno u toku ispitivanja. Ukoliko to nije moguće, ispituju se sve moguće kombinacije motora.

¹ *Neto snaga označava snagu u "EC kW" postignutu na probnom stolu na kraju vratila ili njegovog ekvivalenta, izmerenu u skladu sa metodom EZ za merenje snage motora sa*

unutrašnjim sagorevanjem za drumska vozila, s tim da se snaga ventilatora za hlađenje motora ne uzima u obzir.

2.3. Ispitivanje motorne opreme pod opterećenjem

Za ova merenja, motor (pogonski uređaj) i hidraulični sistem opreme moraju da budu na radnoj temperaturi u skladu s uputstvima i moraju da budu zadovoljeni bezbednosni zahtevi. U toku ispitivanja ne smeju da se koriste signalni uređaji kao što je sirena ili signal za hod unazad.

Brzina u toku ispitivanja se beleži i navodi u izveštaju o ispitivanju.

Ako oprema ima nekoliko motora i/ili agregata, oni moraju da rade istovremeno u toku ispitivanja. Ukoliko to nije moguće, ispituju se sve moguće kombinacije motora i/ili agregata.

Za svaku vrstu opreme koja se ispituje pod opterećenjem utvrđuju se posebni uslovi rada koji stvaraju efekte i naprezanja slične onima koji su u stvarnim uslovima rada.

2.4. Ispitivanje opreme na ručno upravljanje

Za svaku vrstu opreme na ručno upravljanje utvrđuju se konvencionalni uslovi rada koji stvaraju efekte i naprezanja slične onima koji su u stvarnim uslovima rada.

3. Izračunavanje nivoa površinskog zvučnog pritiska (površinski nivo zvučnog pritiska ili nivoa zvučnog pritiska na površini)

Merenje nivoa površinskog zvučnog pritiska se vrši najmanje tri puta. Ako se najmanje dve izmerene vrednosti ne razlikuju za više od 1 dB, nisu potrebna dalja merenja; u suprotnom, merenja se nastavljaju sve dok se ne dobiju dve vrednosti koje se razlikuju za manje od 1 dB. A-ponderisani nivo površinskog zvučnog pritiska koji se koristi za izračunavanje nivoa zvučne snage je aritmetička sredina dve najviše vrednosti koje se ne razlikuju za više od 1 dB.

4. Podaci koji se navode u izveštaju

A-ponderisani nivo zvučne snage izvora koji se ispituje u izveštaju se zaokružuje na najbliži ceo broj (za manje od 0,5 zaokružuje se na manji broj, a za veće ili jednako 0,5 zaokružuje se na veći broj).

Izveštaj sadrži tehničke podatke potrebne za identifikovanje izvora koji se ispituje, kao i ispitni kôd buke i podatke o akustičnosti.

5. Dodatni položaji mikrofona na hemisfernoj mernoj površini (SRPS EN ISO 3744:2008)

Pored zahteva 7.2.1 i 7.2.2 standarda SRPS EN ISO 3744:2008, na hemisfernoj mernoj površini može da se koristi set od 12 mikrofona. Položaji 12 mikrofona raspoređenih na površini hemisfere poluprečnika r navedeni su u obliku dekartovih koordinata u sledećoj tabeli. Poluprečnik r hemisfere jednak je ili veći od dvostruke najveće dimenzije referentnog paralelopipeda. Referentni paralelopiped je definisan kao najmanji mogući pravougaoni

paralelopiped koji okružuje opremu (bez priključaka) i završava se na reflektujućoj površini. Poluprečnik hemisfere se zaokružuje na najbližu sledeću veću vrednost: 4 m, 10 m, 16 m.

Broj (12) mikrofona može da bude smanjen na šest, ali u svakom slučaju moraju da se koriste položaji mikrofona 2, 4, 6, 8, 10 i 12 u skladu sa zahtevima 7.4.2 standarda SRPS EN ISO 3744:2008.

Načelno, mora da se koristi raspored sa šest položaja mikrofona na hemisfernoj mernoj površini. Ako su u ispitnom kodu iz ovog pravilnika utvrđene druge specifikacije za određenu opremu, primenjuju se te specifikacije.

TABELA
Koordinate 12 položaja mikrofona

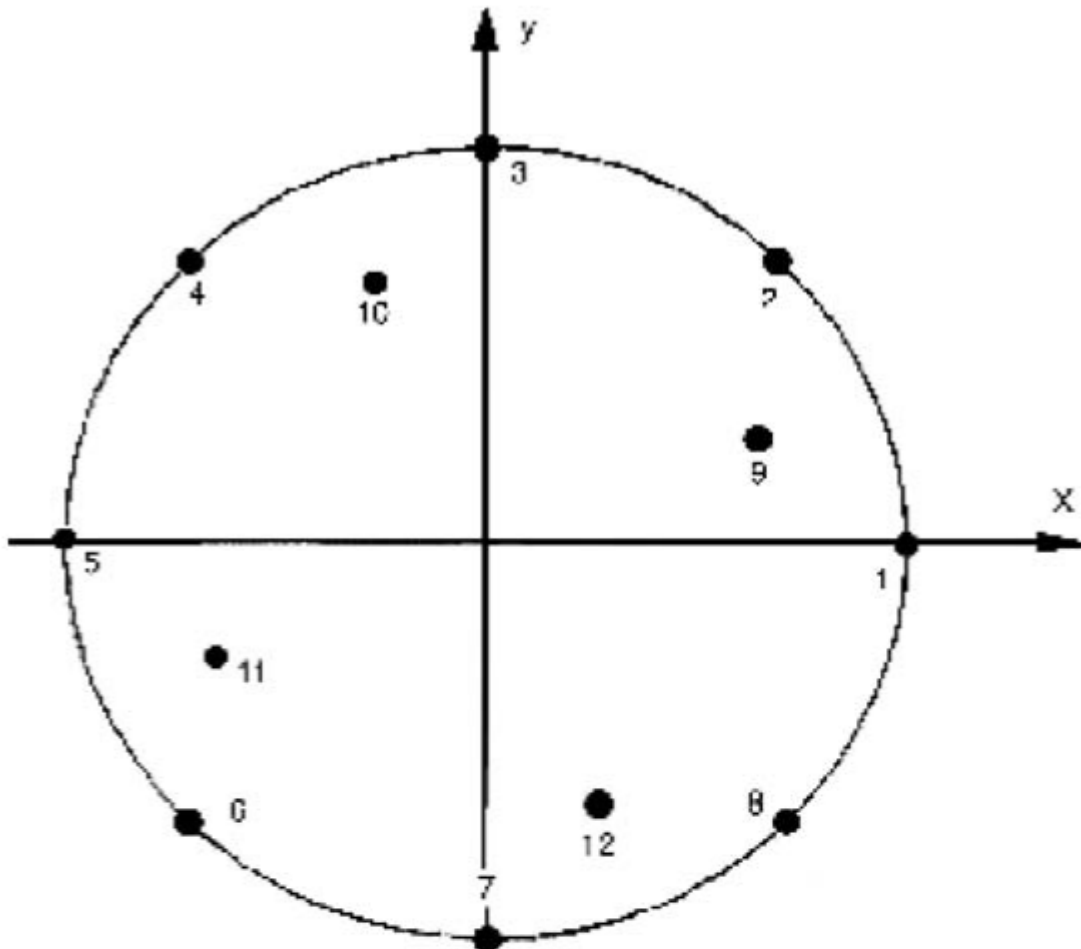
Broj mikrofona	x/r	y/r	z
1	1	0	1,5 m
2	0,7	0,7	1,5 m
3	0	1	1,5 m
4	-0,7	0,7	1,5 m
5	-1	0	1,5 m
6	-0,7	-0,7	1,5 m
7	0	-1	1,5 m
8	0,7	-0,7	1,5 m
9	0,65	0,27	0,71 r
10	-0,27	0,65	0,71 r
11	-0,65	-0,27	0,71 r
12	0,27	-0,65	0,71 r

6. Korekcija okruženja K2A

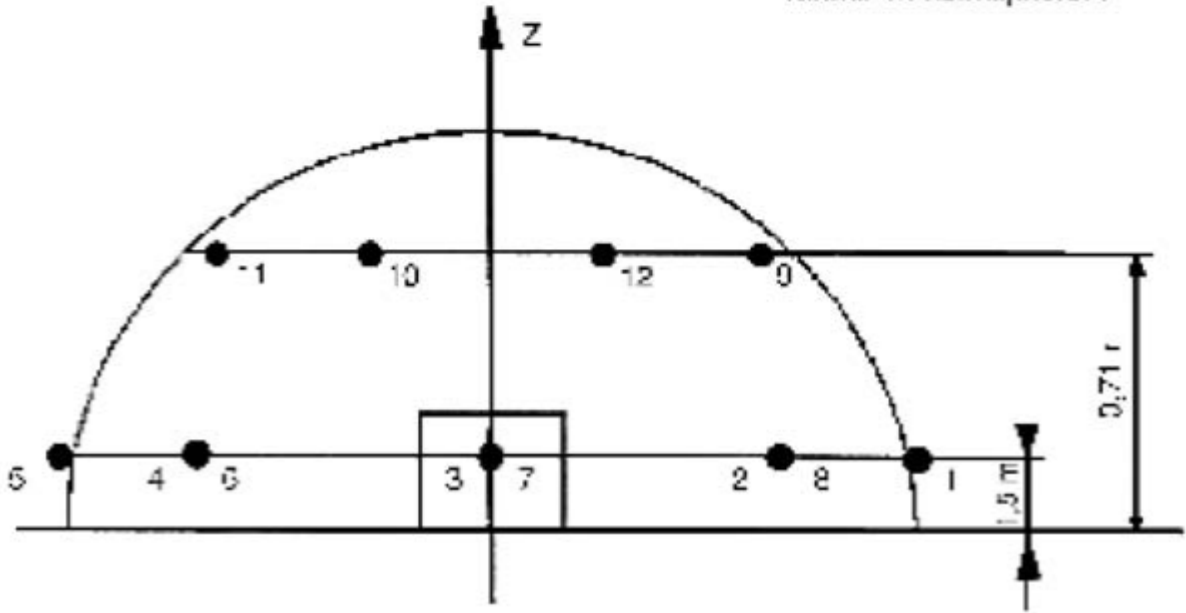
Oprema se ispituje na reflektujućoj površini od betona ili neporoznog asfalta i tada se korekcija okruženja K_{2A} određuje kao $K_{2A} = 0$. Ako su u ispitnom kodu buke iz ovog pravilnika utvrđene druge specifikacije za određenu opremu, primenjuju se te specifikacije.

Slika

Dodatni raspored mikrofona na polulopti (hemisferi) (položaji 12 mikrofona)



Radius of hemisphere: r



poluprečnik polulopte (hemisfere): r

Odeljak B ISPITNI KODOVI BUKE ZA POJEDINAČNE VRSTE OPREME

0. OPREMA KOJA SE ISPITUJE BEZ OPTEREĆENJA

Osnovni standard za merenje emisije buke je

SRPS EN ISO 3744:2008

Područje ispitivanja

Reflektujuća površina od betona ili neporoznog asfalta

Korekcija okruženja K_{2A}

$K_{2A} = 0$

Merna površina/broj položaja mikrofona/merno rastojanje:

(1) ako najveća dimenzija referentnog paralelopipeda nije veća od 8 m:

hemisfera/šest položaja mikrofona u skladu sa odeljkom A tačka 5. ovog priloga/u skladu sa odeljkom A tačka 5. ovog priloga

(2) ako je najveća dimenzija referentnog paralelopipeda veća od 8 m:

paralelopiped prema standardu SRPS EN ISO 3744:2008 sa mernim rastojanjem $d = 1$ m

Uslovi rada u toku ispitivanja

Ispitivanje bez opterećenja:

Ispitivanja buke se vrše u skladu sa odeljkom A tačka 2.2. ovog priloga.

Periodi posmatranja (određivanja) rezultujućeg (konačnog) nivoa zvučne snage ako se primenjuje više uslova rada

Ovaj period traje najmanje 15 s.

1. PODIZNE PLATFORME SA MOTOROM SA UNUTRAŠNJIM SAGOREVANJEM

Videti tačku 0. ovog odeljka.

2. SEKAČI ŽBUNJA

Osnovni standard za merenje emisije buke je

SRPS EN ISO 3744:2008

Područje ispitivanja, prema:

ISO 10884:1995

Merna površina/broj položaja mikrofona/merno rastojanje, prema:

ISO 10884:1995

Uslovi rada u toku ispitivanja

Ispitivanje pod opterećenjem, prema:

ISO 10884:1995, tačka 5.3.

Period posmatranja, prema:

ISO 10884:1995

3. TERETNE GRAĐEVINSKE DIZALICE

Videti tačku 0. ovog odeljka.

Geometrijski centar motora smešten je iznad centra hemisfere; dizalica se kreće bez opterećenja i po potrebi napušta hemisferu u smeru tačke 1.

4. TRAKASTE TESTERE ZA GRADILIŠTE

Osnovni standard za merenje emisije buke je

SRPS EN ISO 3744:2008

Merna površina/broj položaja mikrofona/merno rastojanje, prema:

ISO 7960:1995, Prilog J sa $d = 1$ m

Uslovi rada u toku ispitivanja

Ispitivanje pod opterećenjem

u skladu sa ISO 7960:1995, Prilog J (samo tačka J2(b))

Period posmatranja,

u skladu sa ISO 7960:1995, Prilog J

5. STACIONARNE KRUŽNE TESTERE ZA GRADILIŠTE

Osnovni standard za merenje emisije buke je

SRPS EN ISO 3744:2008

Merna površina/broj položaja mikrofona/merno rastojanje, prema:

ISO 7960:1995, Prilog A, merno rastojanje $d = 1$ m

Uslovi rada u toku ispitivanja

Ispitivanje pod opterećenjem, prema:

ISO 7960:1995, Prilog A (samo tačka A2(b))

Period posmatranja, prema:

ISO 7960:1995, Prilog A

6. PRENOSIVE LANČANE TESTERE

Osnovni standard za merenje emisije buke je

SRPS EN ISO 3744:2008

Područje ispitivanja, prema:

ISO 9207:1995

Merna površina/broj položaja mikrofona/merno rastojanje, prema:

ISO 9207:1995

Uslovi rada u toku ispitivanja

Ispitivanje pod opterećenjem/Ispitivanje bez opterećenja

Puno opterećenje pri seči drva/motor na maksimalnom broju obrtaja bez opterećenja

(a) sa motorom sa unutrašnjim sagorevanjem: ISO 9207:1995 tačke 6.3 i 6.4

(b) sa elektromotorom: testiranje u skladu sa ISO 9207:1995 tačka 6.3 i ispitivanje s motorom na maksimalnom broju obrtaja bez opterećenja.

Period posmatranja (određivanja) rezultujućeg (konačnog) nivoa zvučne snage ako se primenjuje više uslova rada, prema:

ISO 9207:1995 tačke 6.3 i 6.4

Rezultujući (konačni) nivo zvučne snage L_{WA} se izračunava pomoću jednačine:

$$L_{WA} = 10 \lg \frac{1}{2} [10^{0,1L_{W1}} + 10^{0,1L_{W2}}]$$

gde su L_{W1} i L_{W2} prosečni nivoi zvučne snage za dva različita režima rada.

7. KOMBINOVANA VOZILA ZA ISPIRANJE POD VISOKIM PRITISKOM I USISAVANJE

Ako oba uređaja mogu da rade istovremeno, ispitivanje se vrši u skladu sa tačkama 26. i 52. ovog odeljka. Ako to nije moguće, merenja se obavljaju zasebno i navode se veće vrednosti.

8. KOMPAKTORI

(1) NEVIBRACIONI VALJCI

Videti tačku 0. ovog odeljka.

(2) VIBRACIONI VALJCI SA VOZAČEM

Osnovni standard za merenje emisije buke je

SRPS EN ISO 3744:2008

Uslovi rada u toku ispitivanja

Postavljanje opreme

Vibracioni valjak se postavlja na jedan ili više odgovarajućih elastičnih materijala kao što su vazdušni jastuci. Ti vazdušni jastuci napravljeni su od elastičnog materijala (elastomer ili slično) i naduvavaju se do pritiska kojim se mašina podiže za najmanje 5 cm; potrebno je izbeći efekte rezonance. Dimenzije jastuka moraju da budu takve da obezbede stabilnost mašine u toku ispitivanja.

Ispitivanje pod opterećenjem

Mašina se ispituje u stanju mirovanja sa motorom u nominalnoj brzini (koju je odredio proizvođač) i sa isključenim mehanizmima za kretanje. Mehanizam za sabijanje radi koristeći maksimalnu snagu sabijanja koja odgovara kombinaciji najviše frekvencije i najveće moguće amplitude za tu frekvenciju prema deklaraciji proizvođača.

Period posmatranja

Period posmatranja traje najmanje 15 s.

(3) VIBRACIONE PLOČE, VIBRACIONI NABIJAČI, EKSPLOZIVNI NABIJAČI I VALJCI IZA KOJIH HODA RUKOVALAC

Osnovni standard za merenje emisije buke je

SRPS EN ISO 3744:2008

Područje ispitivanja, prema:

EN 500-4 rev. 1:1998, Prilog C

Uslovi rada u toku ispitivanja

Ispitivanje pod opterećenjem, prema:

EN 500-4 rev. 1:1998, Prilog C

Period posmatranja, prema:

EN 500-4 rev. 1:1998, Prilog C

9. KOMPRESORI

Osnovni standard za merenje emisije buke je

SRPS EN ISO 3744:2008

Merna površina/broj položaja mikrofona/merno rastojanje

Hemisfera/šest položaja mikrofona u skladu s odeljkom A tačka 5. ovog priloga/u skladu sa odeljkom A tačka 5. ovog priloga

ili

Paralelopiped prema standardu SRPS EN ISO 3744:2008 sa mernim rastojanjem $d = 1$ m

Uslovi rada u toku ispitivanja

Postavljanje opreme

Kompresori se postavljaju na reflektujuću površinu; kompresori na kliznim osovinama se postavljaju na oslonac visine 0,40 m, osim ako proizvođač nije propisao drugačije uslove instaliranja.

Ispitivanje pod opterećenjem

Kompresor koji se ispituje treba da bude na radnoj temperaturi i da radi u stabilnim uslovima kao za neprekidan rad. Održavanje i podmazivanje vrši se prema uputstvima proizvođača.

Merenje nivoa zvučne snage vrši se pod punim opterećenjem ili u uslovima rada koji mogu da se reprodukuju i reprezentativni su za najbučniji rad prilikom uobičajene upotrebe mašine koja se ispituje, pri čemu se uzima veća vrednost.

Ako je struktura celokupnog uređaja takva da su određene komponente, npr. unutrašnji rashladni uređaji, montirani van kompresora, treba voditi računa da se u toku ispitivanja razdvoji buka koju proizvode ti delovi. Za razdvajanje buke iz različitih izvora može da bude potrebna posebna oprema za prigušenje buke iz tih izvora u toku merenja. Karakteristike buke i opis uslova rada tih delova navode se odvojeno u izveštaju o ispitivanju.

U toku ispitivanja, izduvni gas iz kompresora se cevima odvodi izvan područja ispitivanja. Treba voditi računa o tome da buka prouzrokovana ispuštanjem gasova bude najmanje 10 dB niža od buke koju treba izmeriti na svim mernim mestima (npr. ugradnjom prigušivača).

Treba voditi računa da ispuštanje vazduha ne proizvede dodatnu buku zbog turbulencije kod ventila rasterećenja kompresora.

Period posmatranja

Period posmatranja traje najmanje 15 s.

10. RUČNI HIDRAULIČNI I PNEUMATSKI RAZBIJAČI BETONA

Osnovni standard za merenje emisije buke je

SRPS EN ISO 3744:2008

Merna površina/broj položaja mikrofona/merno rastojanje

Hemisfera/šest položaja mikrofona u skladu sa odeljkom A tačka 5. ovog priloga i sledećom tabelom/u skladu sa masom opreme iz sledeće tabele:

Masa opreme u kg	Poluprečnik hemisfere	z za položaje mikrofona 2, 4, 6 i 8
$m < 10$	2 m	0,75 m
$m \geq 10$	4 m	1,50 m

Uslovi rada u toku ispitivanja

Postavljanje opreme

Svi uređaji se ispituju u uspravnom položaju.

Ako uređaj koji se ispituje ispušta vazduh, osa ispusne cevi treba da bude jednako udaljena od dva položaja mikrofona. Buka zbog napajanja energijom ne sme da utiče na merenje emisije buke iz ispitivanog uređaja.

Oslonac uređaja

U toku ispitivanja uređaj treba da bude pričvršćen na element za oslanjanje ugrađen u betonski blok u obliku kocke koji je položen u iskopanu betoniranu rupu. Između uređaja i elementa za oslanjanje u toku ispitivanja može da se umetne čelični element. Taj element formira stabilnu strukturu između uređaja i elementa za oslanjanje. (Slika 10.1 ovog odeljka)

Karakteristike betonskog bloka

Blok ima oblik kocke sa ivicom dužine $0,60 \text{ m} \pm 2 \text{ mm}$, što je moguće pravilnijeg oblika; izrađen je od armiranog i temeljno vibriranog betona u slojevima do $0,20 \text{ m}$ da bi se izbegla preterana sedimentacija.

Kvalitet betona

Kvalitet betona odgovara klasi C 50/60 iz ENV 206.

Kocka je armirana čeličnim šipkama prečnika 8 mm bez spona tako da je svaka šipka nezavisna; šema je prikazana na slici 10.2 ovog odeljka.

Element za oslanjanje

Element za oslanjanje je ugrađen u blok i sastoji se od nabijača prečnika najmanje 178 mm , a najviše 220 mm i stezne glave koja je identična onoj koja se obično upotrebljava sa uređajem koji se ispituje i zadovoljava standard ISO 1180:1983, a istovremeno je dovoljno dugačka da omogući obavljanje samog ispitivanja.

Dve komponente se povezuju odgovarajućim postupkom. Element se ugrađuje u blok tako da je dno nabijača udaljeno $0,30 \text{ m}$ od gornje strane bloka (videti sliku 10.2 ovog odeljka).

Blok zadržava sva mehanička svojstva, posebno u tački u kojoj se susreću element za oslanjanje i beton. Pre i nakon svakog ispitivanja treba proveriti da li je element koji je ugrađen u betonski blok čvrsto spojen s njim.

Pozicioniranje kocke

Kocka se postavlja u rupu koja je betonirana sa svih strana i pokrivena zaštitnom pločom od najmanje 100 kg/m^2 , kako je prikazano na slici 10.3, tako da se gornja površina zaštitne ploče nalazi u ravni tla. Da bi se izbegla buka koja ne potiče od predmeta merenja (parazitna buka), blok se izoluje po dnu i stranama rupe elastičnim blokovima čija granična frekvencija ne sme da bude veća od polovine brzine udaranja ispitivanog uređaja, izražene kao broj udaraca u sekundi.

Otvor na zaštitnoj kamenoj ploči kroz koji prolazi stezna glava treba da bude najmanji mogući i zatvoren elastičnim, zvučno izolovanim spojem.

Ispitivanje pod opterećenjem

Uređaj koji se ispituje treba da bude povezan sa elementom za oslanjanje.

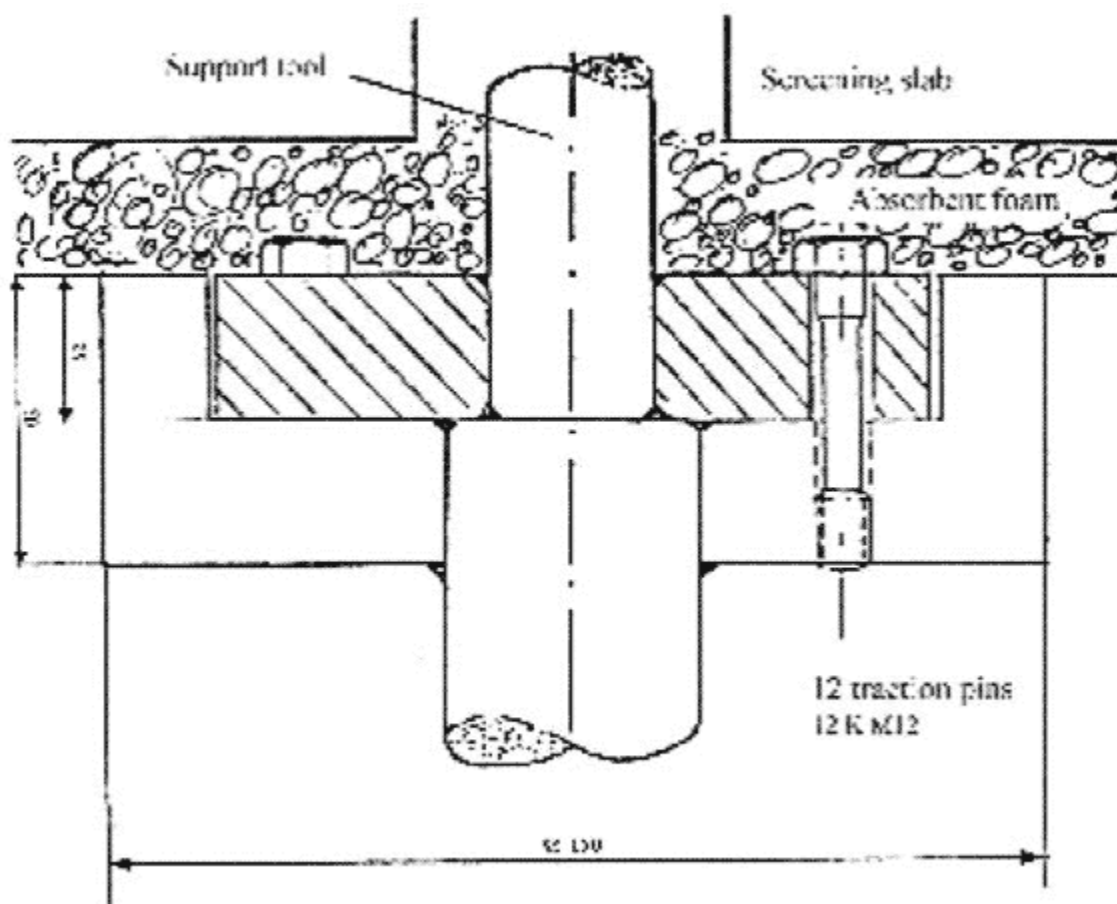
Uređaj koji se ispituje radi u ustaljenom režimu, uz istu akustičku stabilnost kao i prilikom uobičajene upotrebe.

Uređaj koji se ispituje radi maksimalnom snagom koja je navedena u uputstvu.

Period posmatranja

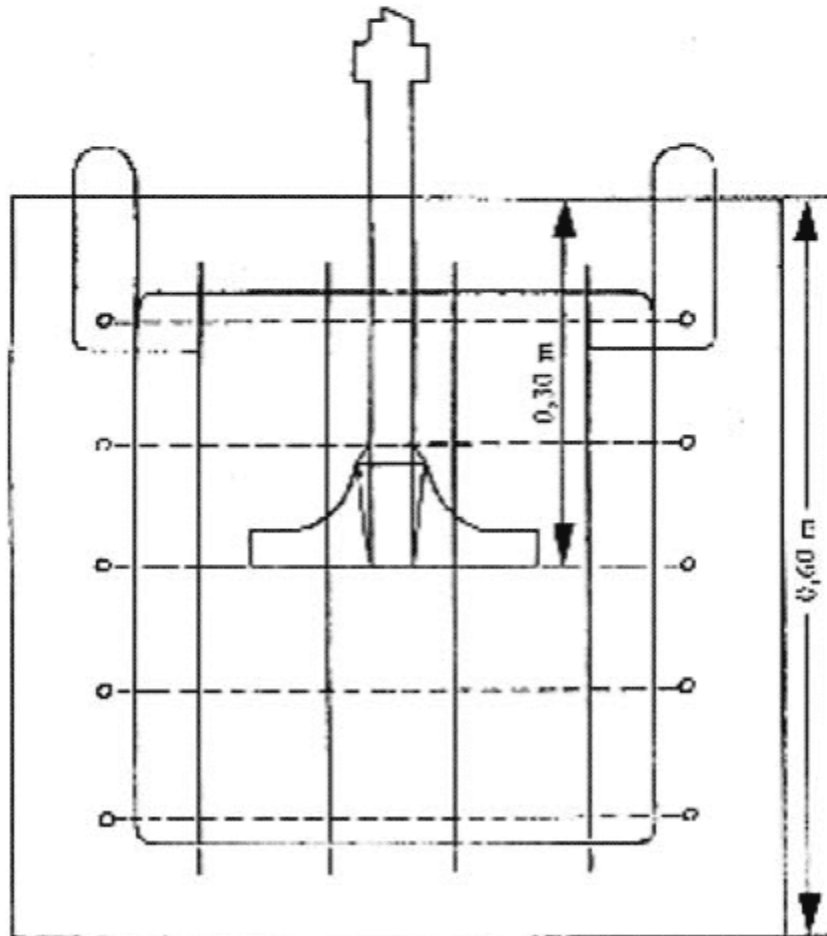
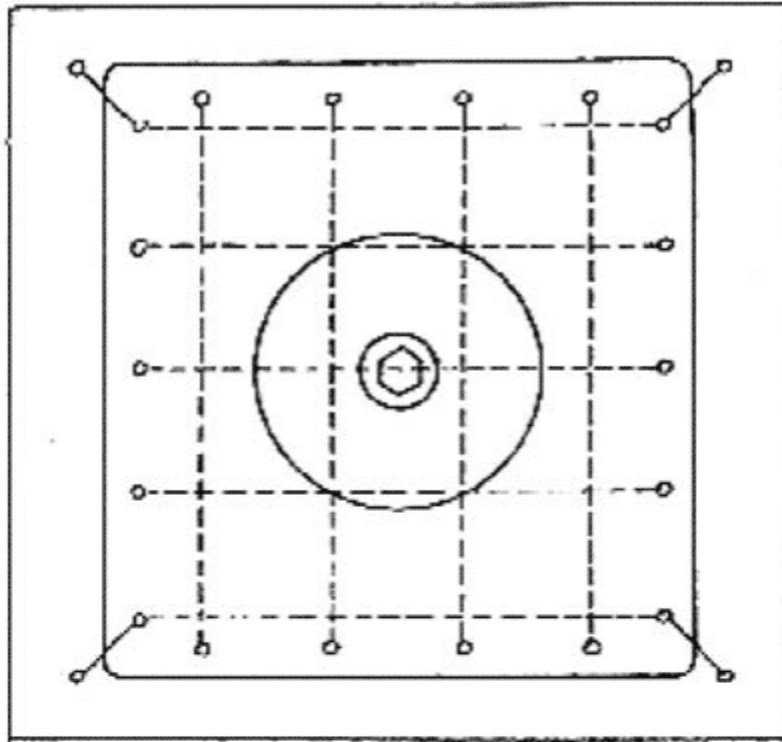
Period posmatranja traje najmanje 15 s.

Slika 10.1
Šematski prikaz oslonca uređaja

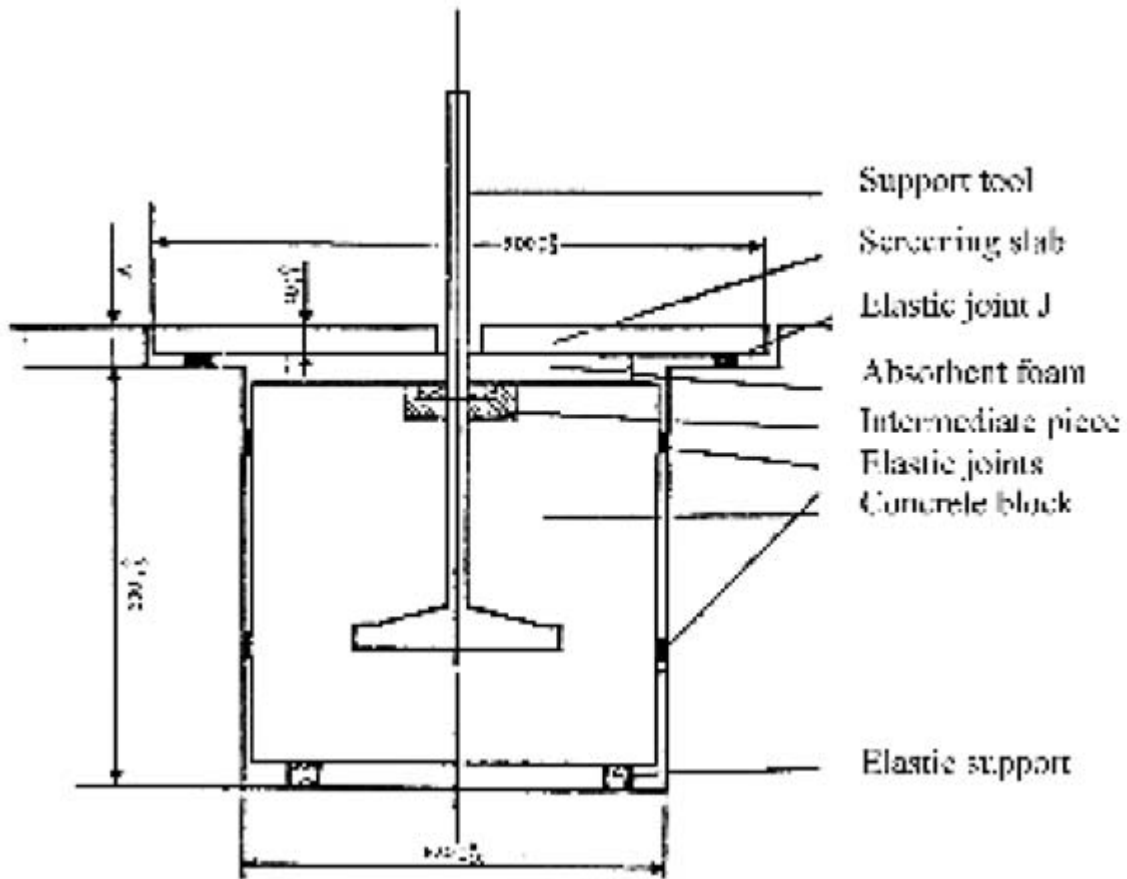


element za oslanjanje, zaštitna ploča, apsorbujuća pena, 12 vučnih klinova, 12 K M12

Slika 10.2
Ispitni blok



Slika 10.3
Uređaj za ispitivanje



element za oslanjanje, zaštitna ploča, elastični spoj J, apsorbujuća pena, umetnuti element, elastični spojevi, betonski blok, elastični oslonac

Vrednost A mora da omogući da se zaštitna kamena ploča koja je položena na elastični spoj J nalazi u ravni tla.

11. MEŠALICE ZA BETON ILI MALTER

Osnovni standard za merenje emisije buke je

SRPS EN ISO 3744:2008

Uslovi rada u toku ispitivanja

Ispitivanje pod opterećenjem

Uređaj za mešanje (bubanj) je napunjen do nominalnog kapaciteta peskom granulacije 0 mm do 3 mm, a vlažnost mora da bude 4 % do 10 %.

Uređaj za mešanje mora da radi najmanje nominalnom brzinom.

Period posmatranja

Period posmatranja traje najmanje 15 s.

12. GRAĐEVINSKA VITLA

Videti tačku 0. ovog odeljka.

Geometrijski centar motora smešten je iznad centra hemisfere; vitlo treba da bude povezano, ali bez opterećenja.

13. MAŠINE ZA PRENOS I UBRIZGAVANJE BETONA I MALTERA

Osnovni standard za merenje emisije buke je

SRPS EN ISO 3744:2008

Uslovi rada u toku ispitivanja

Ako mašina ima krak, on se postavlja uspravno, a cev vodi nazad do levka za punjenje (mašine). Ako mašina nema krak, ona treba da ima horizontalnu cev dugačku najmanje 30 m koja vodi nazad do levka za punjenje.

Ispitivanje pod opterećenjem

(1) Za mašine za prenos i ubrizgavanje betona:

Prenosni sistem i cev napunjeni su sredstvom sličnim betonu, a cement je zamenjen nekom mešavinom, npr. najfinijim pepelom. Mašina radi maksimalnom snagom, a jedan radni ciklus ne sme da traje više od 5 s (u slučaju dužeg ciklusa u "beton" treba dodati vodu kako bi se postigla ova vrednost),

(2) Za mašine za prenos i ubrizgavanje maltera:

Prenosni sistem i cev napunjeni su sredstvom sličnim završnom malteru, a cement je zamenjen nekom mešavinom, npr. metil celulozom. Mašina radi maksimalnom snagom, a jedan radni ciklus ne sme da traje više od 5 s (u slučaju dužeg ciklusa u "malter" treba dodati vodu kako bi se postigla ova vrednost).

Period posmatranja

Period posmatranja traje najmanje 15 s.

14. TRANSPORTNE TRAKE

Videti tačku 0. ovog odeljka.

Geometrijski centar motora smešten je iznad centra hemisfere. Traka se kreće bez opterećenja i po potrebi napušta hemisferu u smeru tačke 1.

15. RASHLADNI UREĐAJI NA VOZILIMA

Osnovni standard za merenje emisije buke je

SRPS EN ISO 3744:2008

Uslovi rada u toku ispitivanja

Ispitivanje pod opterećenjem

Rashladni uređaj se postavlja u stvarni ili simulirani teretni prostor i ispituje u stanju mirovanja, gde visina rashladnog uređaja treba da bude reprezentativna za predviđene uslove postavljanja u skladu sa uputstvom. Izvor energije rashladnog uređaja radi tako da uzrokuje maksimalnu brzinu rashladnog kompresora i ventilatora koja je navedena u uputstvu. Ako je predviđeno da se rashladna oprema pokreće pogonskim motorom vozila, ispitivanje se vrši bez upotrebe motora, a rashladni uređaj se povezuje na odgovarajući izvor električne energije. U toku ispitivanja uklanjaju se odvojive vučne jedinice.

Rashladna oprema postavljena u rashladne jedinice teretnog prostora koja ima različite izvore energije ispituje se zasebno za svaki izvor energije. Rezultat ispitivanja naveden u izveštaju mora da predstavlja onaj režim rada koji dovodi do maksimalne emisije buke.

Period posmatranja

Period posmatranja traje najmanje 15 s.

16. DOZERI

Osnovni standard za merenje emisije buke je

SRPS EN ISO 3744:2008

Područje ispitivanja, prema:

ISO 6395:1988

Merna površina/broj položaja mikrofona/merno rastojanje, prema:

ISO 6395:1988.

Uslovi rada u toku ispitivanja

Postavljanje opreme

Dozeri-guseničari ispituju se na mestu ispitivanja koje odgovara tački 6.3.3 standarda ISO 6395:1988

Ispitivanje pod opterećenjem, prema:

ISO 6395:1988, Prilog B

Period posmatranja i razmatranje različitih uslova rada, ukoliko postoje, prema:

ISO 6395:1988, Prilog B

17. OPREMA ZA BUŠENJE

Osnovni standard za merenje emisije buke je

SRPS EN ISO 3744:2008

Uslovi rada u toku ispitivanja

Ispitivanje pod opterećenjem, prema:

EN 791:2008, Prilog A (EN 791:1995)

Period posmatranja

Period posmatranja traje najmanje 15 s.

18. DAMPERI

Osnovni standard za merenje emisije buke je

SRPS EN ISO 3744:2008

Područje ispitivanja, prema:

ISO 6395:1988

Merna površina/broj položaja mikrofona/merno rastojanje, prema:

ISO 6395: 1988

Uslovi rada u toku ispitivanja

Ispitivanje pod opterećenjem, prema:

ISO 6395:1998, Prilog C, osim tačke C 4.3, drugi stav.

Kad motor radi maksimalnom brzinom (visoki prazni hod), menjač je u neutralnom položaju. Korpa za istovar se dovodi u položaj do otprilike 75% maksimalnog hoda i vraća u početni položaj. Ova operacija se ponavlja tri puta. Ova operacija se smatra jednim ciklusom hidrauličnog režima u mirovanju.

Ako se za kretanje korpe ne upotrebljava motorni pogon, motor radi u režimu praznog hoda, a menjač je u neutralnom položaju. Merenje se obavlja bez pokretanja korpe, a period posmatranja traje 15 s.

Period posmatranja (određivanja) rezultujućeg (konačnog) nivoa zvučne snage ako se primenjuje više uslova rada, prema:

ISO 6395:1988, Prilog C

19. OPREMA ZA PUNJENJE I PRAŽNENJE AUTOSILOSA ILI AUTOCISTERNI

Osnovni standard za merenje emisije buke je

SRPS EN ISO 3744:2008

Uslovi rada u toku ispitivanja

Ispitivanje pod opterećenjem

Oprema se ispituje dok je kamion u mirovanju. Pogonski motor opreme radi brzinom koja proizvodi maksimalnu snagu koja je navedena u uputstvu za upotrebu.

Period posmatranja

Period posmatranja traje najmanje 15 s.

20. BAGERI

Osnovni standard za merenje emisije buke je

SRPS EN ISO 3744:2008

Područje ispitivanja, prema:

ISO 6395:1988

Merna površina/broj položaja mikrofona/merno rastojanje, prema:

ISO 6395:1988.

Uslovi rada u toku ispitivanja

Ispitivanje pod opterećenjem, prema:

ISO 6395:1988, Prilog A

Period posmatranja (određivanja) rezultujućeg (konačnog) nivoa zvučne snage ako se primenjuje više uslova rada, prema:

ISO 6395:1988, Prilog A

21. BAGERI-UTOVARIVAČI

Osnovni standard za merenje emisije buke je

SRPS EN ISO 3744:2008

Područje ispitivanja, prema:

ISO 6395:1988

Merna površina/broj položaja mikrofona/merno rastojanje, prema:

ISO 6395:1988

Uslovi rada u toku ispitivanja

Ispitivanje pod opterećenjem, prema:

ISO 6395:1988, Prilog D

Period posmatranja (određivanja) rezultujućeg (konačnog) nivoa zvučne snage ako se primenjuje više uslova rada, prema:

ISO 6395:1988, Prilog D

22. KONTEJNERI ZA STAKLO NAMENJENO RECIKLAŽI

Osnovni standard za merenje emisije buke je

SRPS EN ISO 3744:2008

Za potrebe ovog koda ispitivanja buke, za merenje nivoa zvučnog pritiska na položajima mikrofona koristi se nivo zvučnog pritiska za pojedinačni događaj $L_{p_{ls}}$, prema definiciji iz tačke 3.2.2 standarda SRPS EN ISO 3744:2008.

Korekcija okruženja K_{2A}

Merenje na otvorenom

$$K_{2A} = 0$$

Merenja u zatvorenom

Vrednost konstante K_{2A} , određene u skladu sa Prilogom A standarda SRPS EN ISO 3744:2008 iznosi $\leq 2,0$ dB i u tom slučaju se K_{2A} zanemaruje.

Uslovi rada u toku ispitivanja

Merenje buke se obavlja tokom čitavog ciklusa, koji počinje praznim kontejnerom, a završava se kada je u kontejner ubačeno 120 boca.

Staklene boce su definisane na sledeći način:

- kapacitet: 75 cl;
- masa: (370 ± 30) g.

Ispitivač hvata svaku bocu za grlo i okreće dno prema otvoru, kroz koji zatim lagano ubacuje bocu u pravcu središta kontejnera, izbegavajući po mogućnosti da boca udari o zidove. Za ubacivanje boca upotrebljava se samo jedan otvor, a on je smešten najbliže položaju mikrofona 12.

Period posmatranja (određivanja) rezultujućeg (konačnog) nivoa zvučne snage ako se primenjuje više uslova rada

A-ponderisani nivo zvučnog pritiska za pojedinačni događaj se po mogućnosti meri istovremeno na šest položaja mikrofona za svaku bocu ubačenu u kontejner.

A-ponderisani nivo zvučne snage za pojedinačni događaj prosečan za mernu površinu izračunava se u skladu sa tačkom 8.1 standarda SRPS EN ISO 3744:2008.

A-ponderisani nivo zvučnog pritiska za pojedinačni događaj prosečan za svih 120 ubacivanja boca izračunava se kao logaritamska sredina A-ponderisanih nivoa zvučnog pritiska za pojedinačni događaj prosečnih za mernu površinu.

23. GREJDERI

Osnovni standard za merenje emisije buke je

SRPS EN ISO 3744:2008

Područje ispitivanja, prema:

ISO 6395:1988

Merna površina/broj položaja mikrofona/merno rastojanje, prema:

ISO 6395:1988

Uslovi rada u toku ispitivanja

Ispitivanje pod opterećenjem, prema:

U skladu sa ISO 6395:1988, Prilog B

Period posmatranja (određivanja) rezultujućeg (konačnog) nivoa zvučne snage ako se primenjuje više uslova rada, prema:

ISO 6395:1988, Prilog B.

24. TRIMERI ZA TRAVU/TRIMERI ZA IVICE TRAVNJAKA

Videti tačku 2. ovog odeljka.

Poseban uređaj pridržava trimer tako da se njegov uređaj za sečenje nalazi iznad središta hemisfere. Kod trimera za travu, središte uređaja za sečenje treba da se drži oko 50 mm iznad površine. Trimer za ivice trave treba postaviti što bliže površini ispitivanja kako bi se prilagodili noževi.

25. TRIMERI ZA ŽIVU OGRADU

Osnovni standard za merenje emisije buke je

SRPS EN ISO 3744:2008

Područje ispitivanja, prema:

ISO 11094:1991

U slučaju sumnje, merenje se obavlja na otvorenom na veštačkoj površini (tačka 4.1.2 standarda ISO 11094:1991)

Korekcija okruženja K_{2A}

Merenje na otvorenom

$$K_{2A} = 0$$

Merenja u zatvorenom

Vrednost konstante K_{2A} , određene bez veštačke površine i u skladu sa Prilogom A standarda SRPS EN ISO 3744:2008, iznosi $\leq 2,0$ dB i u tom slučaju se K_{2A} zanemaruje.

Merna površina/broj položaja mikrofona/merno rastojanje, prema:

ISO 11094:1991

Uslovi rada u toku ispitivanja

Postavljanje opreme

Jedno lice ili odgovarajući uređaj drži trimer za živu ogradu u uobičajenom položaju za normalnu upotrebu tako da se uređaj za rezanje nalazi iznad središta hemisfere.

Ispitivanje pod opterećenjem

Trimer za živu ogradu radi nominalnom brzinom uz uključen uređaj za rezanje.

Period posmatranja

Period posmatranja traje najmanje 15 s.

26. ISPIRAČI POD VISOKIM PRITISKOM

Osnovni standard za merenje emisije buke je

SRPS EN ISO 3744:2008

Uslovi rada u toku ispitivanja

Ispitivanje pod opterećenjem

Ispirač pod visokim pritiskom se ispituje u stanju mirovanja. Motor i pomoćni uređaji rade brzinom koju je proizvođač odredio za pogon radne opreme; pumpa/pumpe pod visokim pritiskom radi/rade maksimalnom brzinom i pod maksimalnim radnim pritiskom koje je odredio proizvođač. Uz upotrebu prilagođene mlaznice, ventil za smanjenje pritiska se nalazi tačno na pragu reakcije. Buka protoka u mlaznici ne utiče na rezultate merenja.

Period posmatranja

Period posmatranja traje najmanje 30 s.

27. MAŠINE SA VODENIM MLAZOM POD VISOKIM PRITISKOM

Osnovni standard za merenje emisije buke je

SRPS EN ISO 3744:2008

Merna površina/broj položaja mikrofona/merno rastojanje

Paralelopiped/u skladu sa standardom SRPS EN ISO 3744:2008 sa mernim rastojanjem $d = 1$ m.

Uslovi rada u toku ispitivanja

Postavljanje opreme

Mašina sa vodenim mlazom pod visokim pritiskom se postavlja na reflektujuću površinu; mašine na kliznim osovinama podižu se na oslonac visine 0,40 m, osim ako proizvođač ne zahteva drugačije uslove instalacije.

Ispitivanje pod opterećenjem

Mašina za čišćenje pod visokim pritiskom dovodi se u ustaljeni režim rada u rasponu koji je naveo proizvođač. U toku ispitivanja, mlaznica je spojena sa mašinom za čišćenje pod visokim pritiskom koja proizvodi najveći pritisak, ako se upotrebljava u skladu sa uputstvima proizvođača.

Period posmatranja

Period posmatranja traje najmanje 15 s.

28. HIDRAULIČNI ČEKIĆI

Osnovni standard za merenje emisije buke je

SRPS EN ISO 3744:2008

Merna površina/broj položaja mikrofona/merno rastojanje

Hemisfera/šest položaja mikrofona u skladu sa odeljkom A tačka 5. ovog priloga/ $r = 10$ m

Uslovi rada u toku ispitivanja

Postavljanje opreme

Za ispitivanje, čekić se postavlja na nosač i upotrebljava se posebni ispitni blok. Na slici 28.1 ovog priloga, prikazane su karakteristike bloka, a na slici 28.2 ovog odeljka, položaj nosača.

Nosač

Nosač čekića na ispitivanju mora da zadovoljava zahteve tehničkih specifikacija za taj čekić koji se posebno odnose na težinu, izlaznu hidrauličnu snagu, dotok ulja i povratni pritisak povratne cevi.

Montiranje

Mehaničko montiranje i veze (cevi, creva) moraju da odgovaraju specifikacijama iz tehničkih podataka o čekiću. Treba ukloniti svu značajnu buku koju uzrokuju cevi i razne mehaničke komponente potrebne za instalaciju. Svi vezni delovi moraju da budu dobro pričvršćeni.

Stabilnost čekića i statička noseća sila

Nosač čvrsto pridržava čekić kako bi se osigurala stabilnost jednaka onoj u normalnim radnim uslovima. U toku rada čekić je u uspravnom položaju.

Alat

Pri merenju se upotrebljava tupi alat. Dužina alata zadovoljava zahteve prikazane na slici 28.1 (ispitni blok) ovog odeljka.

Ispitivanje pod opterećenjem

Hidraulična ulazna snaga i dotok ulja

Uslovi rada hidrauličnog čekića se prilagođavaju, mere i navode u izveštaju zajedno sa odgovarajućim vrednostima tehničkih specifikacija. Prilikom ispitivanja čekić se upotrebljava tako da se dostigne 90 % ili više maksimalne hidraulične ulazne snage i dotoka ulja.

Potrebno je obezbediti da ukupna nesigurnost mernog lanca za vrednosti p_s i Q ostane u okviru $\pm 5\%$. Time se obezbeđuje preciznost određivanja hidraulične ulazne snage sa tačnošću od $\pm 10\%$. Pod pretpostavkom linearne korelacije između hidraulične ulazne snage i emitovane zvučne snage, odstupanje kod određivanja nivoa zvučne snage trebalo bi da bude manje od $\pm 0,4$ dB.

Podesive komponente koje utiču na snagu čekića.

Pretpodešavanje svih akumulatora, centralnih ventila za pritisak i drugih mogućih podesivih komponentata mora da zadovoljava vrednosti date u tehničkim podacima. Ako može da se izabere više brzina udaranja, merenja moraju da se izvrše u svim podešavanjima. Prikazuju se minimalne i maksimalne vrednosti.

Količine koje je potrebno izmeriti:

- p_s srednja vrednost hidrauličnog dovodnog pritiska u toku rada čekića koja uključuje minimum deset udaraca;
- Q srednja vrednost dotoka ulja u čekić, izmerena istovremeno sa p_s ;
- T u toku merenja temperatura ulja mora da bude između $+ 40\text{ }^\circ\text{C}$ i $+ 60\text{ }^\circ\text{C}$. Pre početka merenja temperatura tela hidrauličnog čekića mora da se ustali na normalnoj radnoj temperaturi;
- P_a gasni pritisci svih akumulatora pre punjenja mere se u stanju mirovanja (čekić ne radi) pri stalnoj temperaturi okruženja između $+ 15\text{ }^\circ\text{C}$ i $+ 25\text{ }^\circ\text{C}$. Izmerena temperatura okruženja evidentira se zajedno s izmerenim gasnim pritiskom akumulatora.

Parametri koji se izračunavaju na osnovu izmerenih radnih parametara:

P_{IN} hidraulična ulazna snaga čekića, $P_{IN} = p_s \cdot Q$

Dovodni hidraulični pritisak, p_s

- p_s se meri što bliže ulaznom otvoru čekića;
- p_s se meri manometrom (minimalni prečnik: 100 mm; klasa preciznosti $\pm 1,0\%$ FSO)

Ulazni protok ulja, Q

- Q se meri u dovodnoj cevi, što bliže ulaznom otvoru čekića;
- Q se meri električnim meračem protoka (klasa preciznosti $\pm 2,5\%$ očitavanja protoka);

Tačka merenja temperature ulja, T

- T se meri u posudi za ulje na nosaču ili hidrauličnom vodu povezanom sa čekićem. Tačka merenja se navodi u izveštaju;

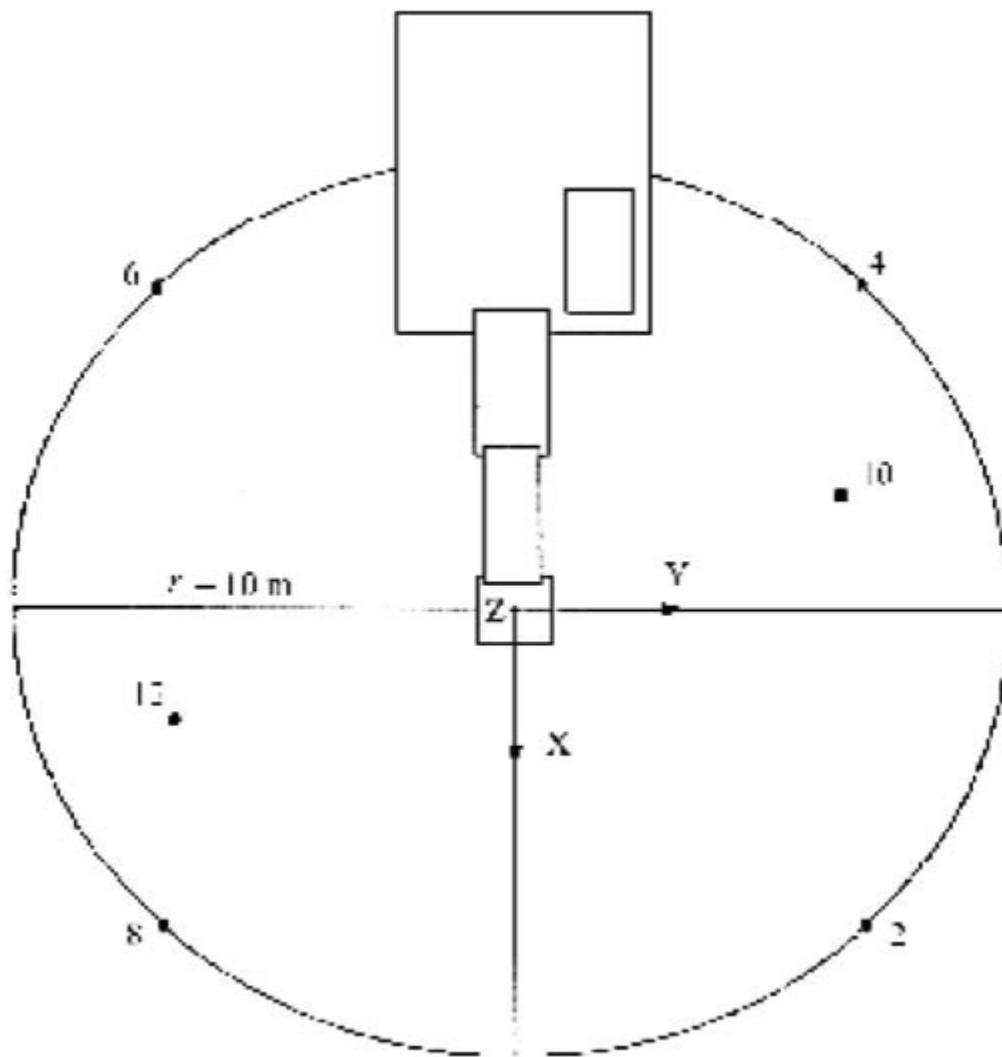
- preciznost očitavanja temperature mora da bude u rasponu od $\pm 2\text{ }^{\circ}\text{C}$ od stvarne vrednosti;

Period posmatranja/određivanje konačnog nivoa zvučne snage

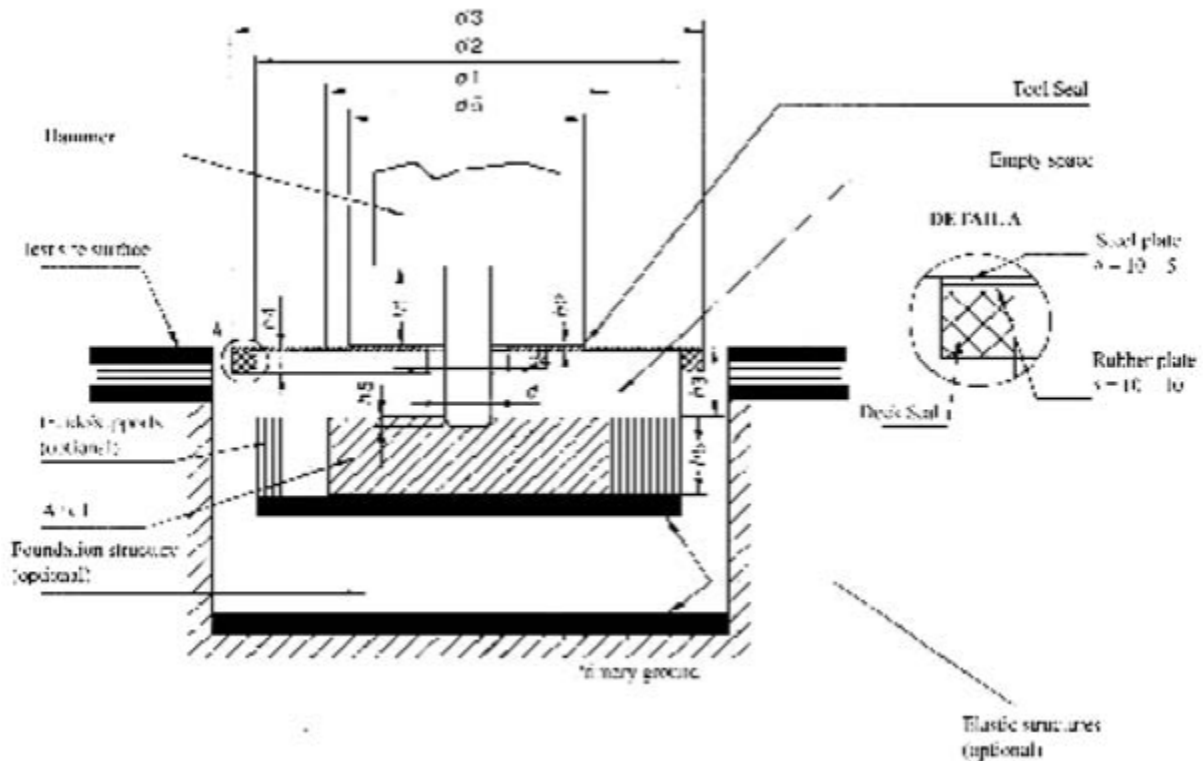
Period posmatranja traje najmanje 15 s.

Merenja se ponavljaju tri puta, a prema potrebi i više. Konačni rezultat se izračunava kao aritmetička sredina dveju najvećih vrednosti koje se međusobno ne razlikuju za više od 1 dB.

Slika 28.1



Slika 28.2



Definicije

- d prečnik alata (mm)
- d_1 prečnik nakovnja, (1200 ± 100) mm
- d_2 unutrašnji prečnik potporne strukture nakovnja, ≤ 1800 mm
- d_3 prečnik ploče ispitnog bloka, ≤ 2200 mm
- d_4 prečnik otvora alata na ploči, ≤ 350 mm
- d_5 prečnik zaptivača alata, ≤ 1000 mm
- h_1 vidljiva dužina alata između najnižeg dela kućišta i gornje površine zaptivača alata (mm), $h_1 = d \pm d/2$
- h_2 debljina zaptivača alata iznad ploče, ≤ 20 mm (ako se zaptivač nalazi ispod gornje površine, debljina je neograničena; može da bude izrađena od penaste gume)
- h_3 udaljenost između gornje površine ploče i nakovnja, (250 ± 50) mm
- h_4 debljina izolacione penaste gume za zaptivač ploče, ≤ 30 mm
- h_5 debljina nakovnja, (350 ± 50) mm
- h_6 dubina prodiranja alata, ≤ 50 mm

Ako je ispitni blok u obliku kvadrata, maksimalna dužina iznosi 0,89 pomnoženo sa odgovarajućim prečnikom.

Prazan prostor između ploče i nakovnja može da se ispuni elastičnom penastom gumom ili drugim apsorbujućim materijalom gustine < 220 kg/m³

29. HIDRAULIČNI AGREGATI

Osnovni standard za merenje emisije buke je

SRPS EN ISO 3744:2008

Uslovi rada u toku ispitivanja

Postavljanje opreme

Hidraulični agregat se postavlja na reflektujuću površinu; hidraulični agregati na kliznim osovinaama se postavljaju na oslonac visine 0,40 m, osim ako proizvođač nije propisao drugačije uslove instalacije.

Ispitivanje pod opterećenjem

U toku ispitivanja nikakav alat ne sme da bude priključen na hidraulični agregat.

Hidraulični agregat se dovodi u ustaljeni režim rada u rasponu (opsegu) koji je odredio proizvođač. Mašina radi nominalnom brzinom i pod nominalnim pritiskom. Nominalna brzina i nominalni pritisak navedeni su u uputstvu za upotrebu.

Period posmatranja

Period posmatranja traje najmanje 15 s.

30. REZAČI BETONA, ASFALTA I SL.

Osnovni standard za merenje emisije buke je

SRPS EN ISO 3744:2008

Uslovi rada u toku ispitivanja

Ispitivanje pod opterećenjem

Rezač fuga opremljen je najvećim nožem koji je predviđen u uputstvu proizvođača. Motor radi maksimalnom brzinom, dok je nož u praznom hod.

Period posmatranja

Period posmatranja traje najmanje 15 s.

31. SANITARNI KOMPAKTORI

Videti tačku 37. ovog odeljka.

32. KOSILICE

Osnovni standard za merenje emisije buke je

SRPS EN ISO 3744:2008

Područje ispitivanja, prema:

ISO 11094:1991

U slučaju sumnje, merenje se obavlja na otvorenom na veštačkoj površini (tačka 4.1.2 standarda ISO 11094:1991).

Korekcija okruženja K_{2A}

Merenje na otvorenom

$$K_{2A} = 0$$

Merenja u zatvorenom

Vrednost konstante K_{2A} , određena bez veštačke površine u skladu sa Prilogom A standarda SRPS EN ISO 3744:2008 iznosi $\leq 2,0$ dB i u tom slučaju se K_{2A} zanemaruje.

Merna površina/broj položaja mikrofona/merno rastojanje, prema:

ISO 11094:1991

Uslovi rada u toku ispitivanja

Postavljanje opreme

Ako točkovi kosilice za travu mogu da pritisnu veštačku površinu za više od 1 cm, točkovi se postavljaju na oslonce tako da se nalaze u nivou veštačke površine pre pritiskanja. Ako uređaj za sečenje ne može da se odvoji od pogonskih točkova kosilice, kosilica se ispituje na osloncima, a uređaj za sečenje radi maksimalnom brzinom koju je odredio proizvođač. Oslonci su izrađeni tako da ne utiču na rezultate merenja.

Ispitivanje bez opterećenja, prema:

ISO 11094:1991

Period posmatranja, prema:

ISO 11094:1991

33. TRIMERI ZA TRAVNJAKE/TRIMERI ZA IVICE TRAVNJAKA

Videti tačku 32. ovog odeljka.

Poseban uređaj pridržava trimer tako da se njegov uređaj za sečenje nalazi iznad središta hemisfere. Kod trimera za travnjake, središte uređaja za sečenje treba da se drži oko 50 mm

iznad površine. Trimer za ivice travnjaka treba postaviti što bliže površini ispitivanja kako bi se noževi prilagodili.

34. DUVAČI LIŠĆA

Osnovni standard za merenje emisije buke je

SRPS EN ISO 3744:2008

Područje ispitivanja, prema:

ISO 11094:1991

U slučaju sumnje, merenje se obavlja na otvorenom na veštačkoj površini (tačka 4.1.2 standarda ISO 11094:1991).

Korekcija okruženja K_{2A}

Merenje na otvorenom

$K_{2A} = 0$

Merenja u zatvorenom

Vrednost konstante K_{2A} , određena bez veštačke površine u skladu sa Prilogom A standarda SRPS EN ISO 3744:2008 iznosi $\leq 2,0$ dB i u tom slučaju se K_{2A} zanemaruje.

Merna površina/broj položaja mikrofona/merno rastojanje, prema:

ISO 11094:1991

Uslovi rada u toku ispitivanja

Postavljanje opreme

Duvač lišća se postavlja u položaj za uobičajenu upotrebu tako da se otvor uređaja za duvanje nalazi (50 ± 25) mm iznad središta hemisfere; ako je duvač ručni, pridržava ga ili lice ili odgovarajući uređaj.

Ispitivanje pod opterećenjem

Duvač lišća radi nominalnom brzinom i sa nominalnim protokom vazduha kako je naveo proizvođač.

Period posmatranja

Period posmatranja traje najmanje 15 s.

Napomena: Ako duvač lišća istovremeno može da se koristi i kao sakupljač lišća, ispituje se u obe konfiguracije, a koristi se veća vrednost.

35. SAKUPLJAČI LIŠĆA

Osnovni standard za merenje emisije buke je

SRPS EN ISO 3744:2008

Područje ispitivanja, prema:

ISO 11094:1991

U slučaju sumnje, merenje se obavlja na otvorenom na veštačkoj površini (tačka 4.1.2 standarda ISO 11094:1991).

Korekcija okruženja K_{2A}

Merenje na otvorenom

$K_{2A} = 0$

Merenja u zatvorenom

Vrednost konstante K_{2A} , određena bez veštačke površine u skladu sa Prilogom A standarda SRPS EN ISO 3744:2008 iznosi $\leq 2,0$ dB i u tom slučaju se K_{2A} zanemaruje.

Merna površina/broj položaja mikrofona/merno rastojanje, prema:

ISO 11094:1991

Uslovi rada u toku ispitivanja

Postavljanje opreme

Sakupljač lišća se postavlja u položaj za uobičajenu upotrebu tako da se ulazni otvor uređaja za sakupljanje nalazi (50 ± 25) mm iznad središta hemisfere. Ako je sakupljač lišća ručni, pridržava ga ili lice ili odgovarajući uređaj.

Ispitivanje pod opterećenjem

Sakupljač lišća radi nominalnom brzinom i sa nominalnim protokom vazduha kako je naveo proizvođač.

Period posmatranja

Period posmatranja traje najmanje 15 s.

Napomena: Ako sakupljač lišća istovremeno može da se koristi i kao duvač lišća, ispituje se u obe konfiguracije, a koristi se veća vrednost.

36. VILJUŠKARI

Osnovni standard za merenje emisije buke je

SRPS EN ISO 3744:2008

Uslovi rada u toku ispitivanja

Moraju da se poštuju zahtevi za bezbednost i uputstva proizvođača.

Uslovi za dizanje

Dok je viljuškar u stanju mirovanja, teret (materijal koji ne ublažuje buku, npr. čelik ili beton; najmanje 70 % stvarnog kapaciteta prema uputstvu proizvođača) se maksimalnom brzinom podiže iz spuštenog položaja do standardizovane visine podizanja koja se primenjuje za tu vrstu industrijskog vozila, u skladu sa odgovarajućim srpskim standardom iz serije "Bezbednost industrijskih vozila". Ako je stvarna maksimalna visina podizanja niža, ona može da se koristi kod pojedinačnih merenja. Visina podizanja se navodi u izveštaju o ispitivanju.

Uslovi kretanja

Viljuškar bez tereta, uz puno ubrzanje iz stanja mirovanja, prelazi udaljenost koja je tri puta veća od dužine vozila, do linije A-A (linija koja povezuje položaje mikrofona 4 i 6), nakon čega se vožnja nastavlja uz maksimalno ubrzanje do linije B-B (linija koja povezuje položaje mikrofona 2 i 8). Kada zadnji deo viljuškara pređe liniju B-B, papučica gasa može da se otpusti.

Ako viljuškar ima više stepeni prenosa, bira se stepen prenosa koji omogućava najveću moguću brzinu na mernoj udaljenosti.

Period posmatranja (određivanja) rezultujućeg (konačnog) nivoa zvučne snage ako se primenjuje više uslova rada

Periodi posmatranja su:

- za podizanje: celokupan ciklus podizanja;

- za vožnju: period koji počinje kada središte viljuškara pređe liniju A-A, a završava se kada središte dođe do linije B-B.

Konačni nivo zvučne snage za sve vrste viljuškara izračunava se jednačinom:

$$L_{WA} = 10 \log (0,7 \times 10^{0,1 L^{WAc}} + 0,3 \times 10^{0,1 L^{WAa}})$$

gde indeks "c" označava "režim vožnje", a indeks "a" označava "režim podizanja".

37. UTOVARIVAČI

Osnovni standard za merenje emisije buke je

SRPS EN ISO 3744:2008

Područje ispitivanja, prema:

ISO 6395:1988

Merna površina/broj položaja mikrofona/merno rastojanje, prema:

ISO 6395:1988

Uslovi rada u toku ispitivanja

Postavljanje opreme

Utovarivači-guseničari ispituju se na mestu ispitivanja iz tačke 6.3.3 standarda ISO 6395:1988.

Ispitivanje pod opterećenjem, prema:

ISO 6395:1988, Prilog C

Period posmatranja (određivanja) rezultujućeg (konačnog) nivoa zvučne snage ako se primenjuje više uslova rada, prema:

ISO 6395:1988, Prilog C

38. POKRETNE DIZALICE

Osnovni standard za merenje emisije buke je

SRPS EN ISO 3744:2008

Uslovi rada u toku ispitivanja

Postavljanje opreme

Ako dizalica ima oslonce, oni se potpuno izvlače, a dizalica se izravna na svojim jastucima u srednjem položaju u odnosu na moguću visinu oslonaca.

Ispitivanje pod opterećenjem

Pokretna dizalica koja se ispituje predstavlja se u standardnoj verziji, u skladu sa opisom proizvođača. Motorna snaga koja se razmatra pri utvrđivanju granice buke je nominalna snaga motora koja se upotrebljava za pokretanje dizalice. Dizalica je opremljena najvećim dopuštenim protivtegom koji se postavlja na okretnu strukturu.

Pre početka merenja motor i hidraulični sistem pokretne dizalice zagrevaju se do normalne radne temperature u skladu sa uputstvom proizvođača i obavljaju se svi odgovarajući bezbednosni postupci navedeni u priručniku sa uputstvima.

Ako pokretna dizalica ima više motora, upotrebljava se motor za funkcije dizalice. Motor nosača se isključuje.

Ako motor pokretne dizalice ima ugrađen ventilator, on mora da radi u toku ispitivanja. Ako ventilator ima više brzina, ispitivanje se obavlja pri najvećoj brzini ventilatora.

Merenja na pokretnoj dizalici se obavljaju pod sledeća tri ((a) do (v)) ili četiri ((a) do (g)) uslova:

Za sve uslove rada primenjuje se sledeće:

- brzina motora na 3/4 maksimalne brzine navedene za režim rada dizalice, uz toleranciju od ± 2 %;
- ubrzanje i usporavanje pri maksimalnoj vrednosti bez opasnog pomeranja tereta ili ugrađene kuke;
- kretanje najvećom mogućom brzinom u skladu sa uputstvom u priručniku za zadate uslove

(a) Podizanje

Teretna dizalica nosi teret koji predstavlja 50 % maksimalnog opterećenja užadi. Ispitivanje se sastoji iz podizanja i spuštanja tereta u početni položaj bez odlaganja. Dužina kraka bira se tako da celokupno ispitivanje traje 15 s do 20 s.

(b) Okretanje

Sa krakom bez tereta, pod uglom od 40-50° u odnosu na horizontalu, toranj se okreće 90° levo i odmah vraća u početni položaj. Dužina kraka je najmanja moguća. Period posmatranja traje koliko je potrebno za izvođenje celokupnog radnog ciklusa.

(v) Manipulisanje dizalicom

Ispitivanje počinje podizanjem kratkog kraka iz najnižeg radnog položaja i njegovim spuštanjem na početni položaj bez odlaganja. Kretanje se obavlja bez tereta. Ispitivanje traje najmanje 20 s.

(g) Teleskopsko izvlačenje (ako postoji)

Sa potpuno uvučenim krakom bez tereta, pod uglom od 40°-50° u odnosu na horizontalu, teleskopski cilindar prvog dela maksimalno se izdužuje zajedno sa prvim delom i odmah nakon toga uvlači zajedno sa prvim delom.

Period posmatranja (određivanja) rezultujućeg (konačnog) nivoa zvučne snage ako se primenjuje više uslova rada

Konačni nivo zvučne snage se izračunava pomoću jednačine:

1) ako se primenjuje teleskopsko izvlačenje:

$$L_{WA} = 10 \log (0,4 \times 10^{0,1LWAa} + 0,25 \times 10^{0,1LWAb} + 0,25 \times 10^{0,1LWAc} + 0,1 \times 10^{0,1LWAd})$$

2) ako se ne primenjuje teleskopsko izvlačenje:

$$L_{WA} = 10 \log (0,4 \times 10^{0,1LWAa} + 0,3 \times 10^{0,1LWAb} + 0,3 \times 10^{0,1LWAc})$$

gde je:

L_{WAa} nivo zvučne snage za ciklus podizanja;

L_{WAb} nivo zvučne snage za ciklus okretanja;

L_{WAc} nivo zvučne snage za ciklus manipulisanja dizalicom;

L_{WAd} nivo zvučne snage za ciklus teleskopskog izvlačenja (ako postoji).

39. POKRETNI KONTEJNERI ZA OTPAD

Osnovni standard za merenje emisije buke je

SRPS EN ISO 3744:2008

Područje ispitivanja

- reflektujuća površina od betona ili neporoznog asfalta;
- laboratorijski prostor koji obezbeđuje slobodno polje iznad reflektujuće površine.

Korekcija okruženja K_{zA}

Merenje na otvorenom

$$K_{zA} = 0$$

Merenje u zatvorenom

Vrednost konstante K_{zA} , određena u skladu sa Prilogom A standarda SRPS EN ISO 3744:2008, iznosi $\leq 2,0$ dB i u tom slučaju se K_{zA} zanemaruje.

Merna površina/broj položaja mikrofona/merno rastojanje

Hemisfera/šest položaja mikrofona u skladu sa odeljkom A tačka 5. ovog priloga/ $r = 3$ m

Uslovi rada u toku ispitivanja

Sva merenja se izvode na praznom kontejneru.

Ispitivanje br. 1: slobodno zatvaranje poklopca duž tela kontejnera

Radi smanjenja uticaja na merenje, rukovalac stoji sa zadnje strane kontejnera (strana na kojoj se nalazi šarka). Poklopac se pušta sa sredine kako bi se sprečile deformacije pri padu.

Merenje se obavlja u toku sledećeg ciklusa koji se ponavlja 20 puta:

- na početku se poklopac diže vertikalno;
- poklopac se pušta prema napred, ako je moguće bez zamaha, a rukovalac nepomično stoji iza kontejnera sve dok se poklopac ne zatvori;
- nakon što se potpuno zatvori, poklopac se podiže u početni položaj.

Napomena: rukovalac prema potrebi može privremeno da se pomeri da bi podigao poklopac.

Ispitivanje br. 2: potpuno otvaranje poklopca

Radi smanjenja uticaja na merenje, rukovalac stoji sa zadnje strane kontejnera (strana na kojoj se nalazi šarka) ako je kontejner na četiri točka, odnosno s desne strane kontejnera (između položaja mikrofona 10 i 12) ako je kontejner na dva točka. Poklopac se pušta sa sredine ili što bliže sredini.

Da bi se sprečilo pomeranje kontejnera, u toku ispitivanja točkovi se blokiraju. Radi sprečavanja odskakivanja kontejnera na dva točka, rukovalac može rukom da pridržava gornju ivicu kontejnera.

Merenje se obavlja u toku sledećeg ciklusa:

- na početku se poklopac otvara horizontalno;
- poklopac se pušta bez impulsa;
- nakon što se potpuno otvori i pre mogućeg odskakivanja, poklopac se podiže u početni položaj.

Ispitivanje br. 3: pomeranje kontejnera po veštačkoj nepravilnoj stazi

Za ovo ispitivanje upotrebljava se veštačka ispitna staza koja simulira nepravilnu površinu. Ispitna staza se sastoji iz dve paralelne trake od čelične mreže (dužine 6 m i širine 400 mm), koje su pričvršćene na reflektirajuću površinu, približno, na svakih 20 cm. Udaljenost između dve trake prilagođava se prema vrsti kontejnera da bi se omogućilo kotrljanje točkova po čitavoj dužini staze. Uslovi postavljanja su takvi da obezbeđuju ravnu površinu. Staza se po potrebi pričvršćuje za tlo elastičnim materijalom da bi se izbegla emisija parazitne buke.

Napomena: svaka traka može da se sastoji iz nekoliko međusobno pričvršćenih delova širine 400 mm.

Primer odgovarajuće staze dat je na slikama 39.1 i 39.2 ovog odeljka.

Rukovalac se nalazi na strani poklopaca sa šarkom.

Merenje se vrši dok rukovalac vuče kontejner po veštačkoj stazi, uz konstantnu brzinu od oko 1 m/s, između tačaka A i B (na udaljenosti od 4,24 m - videti sliku 39.3 ovog odeljka), sve dok osovina točkova, u slučaju kontejnera sa dva točka, odnosno prednja osovina točkova u slučaju kontejnera sa četiri točka, ne dođe do tačke A ili tačke B. Ovaj postupak se ponavlja tri puta u oba smera.

U toku ispitivanja, ugao između kontejnera na dva točka i staze je 45°. Za kontejner sa četiri točka rukovalac mora da obezbedi da svi točkovi imaju odgovarajući kontakt sa stazom.

Period(i) posmatranja/određivanja konačnog nivoa zvučne snage ako se primenjuje više uslova rada

Ispitivanja br. 1 i 2: slobodno zatvaranje poklopca duž tela kontejnera i potpuno otvaranje poklopca

Ako je moguće, merenja se obavljaju istovremeno na svih šest položaja mikrofona. U suprotnom, nivoi zvuka izmereni na svakom mikrofona raspoređuju se u rastući niz i nivoi zvučne snage se izračunavaju tako što se pridružuju vrednosti za svaki položaj mikrofona prema redu u kojem se nalaze.

A-ponderisani nivo zvučnog pritiska za pojedinačni događaj meri se na svakoj mernoj tački za svako od 20 zatvaranja i otvaranja poklopaca. Nivoi zvučne snage $L_{WAotvaranje}$ i $L_{Wzatvaranje}$ izračunavaju se kao srednja kvadratna vrednost pet najvećih dobijenih vrednosti.

Ispitivanje br. 3: pomeranje kontejnera po veštačkoj nepravilnoj stazi

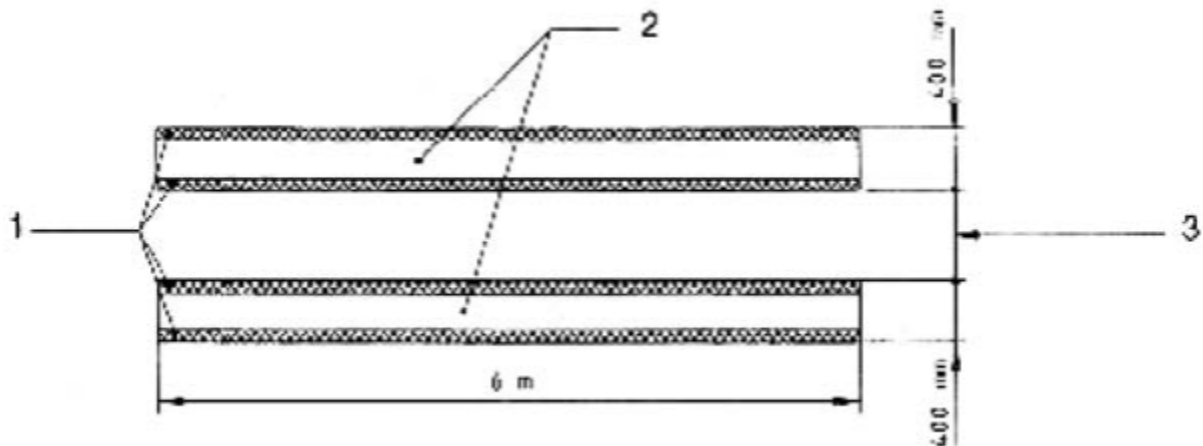
Period posmatranja T odgovara vremenskom periodu koji je potreban da se obuhvati udaljenost između tačke A i tačke B na stazi.

Nivo zvučne snage $L_{Wakotrljanje}$ izračunava se kao sredina šest vrednosti koje se međusobno razlikuju za manje od 2 dB. Ako ovaj kriterijum nije ispunjen nakon šest merenja, ciklus se ponavlja dokle god je potrebno.

Rezultujući (konačni) nivo zvučne snage se izračunava pomoću jednačine:

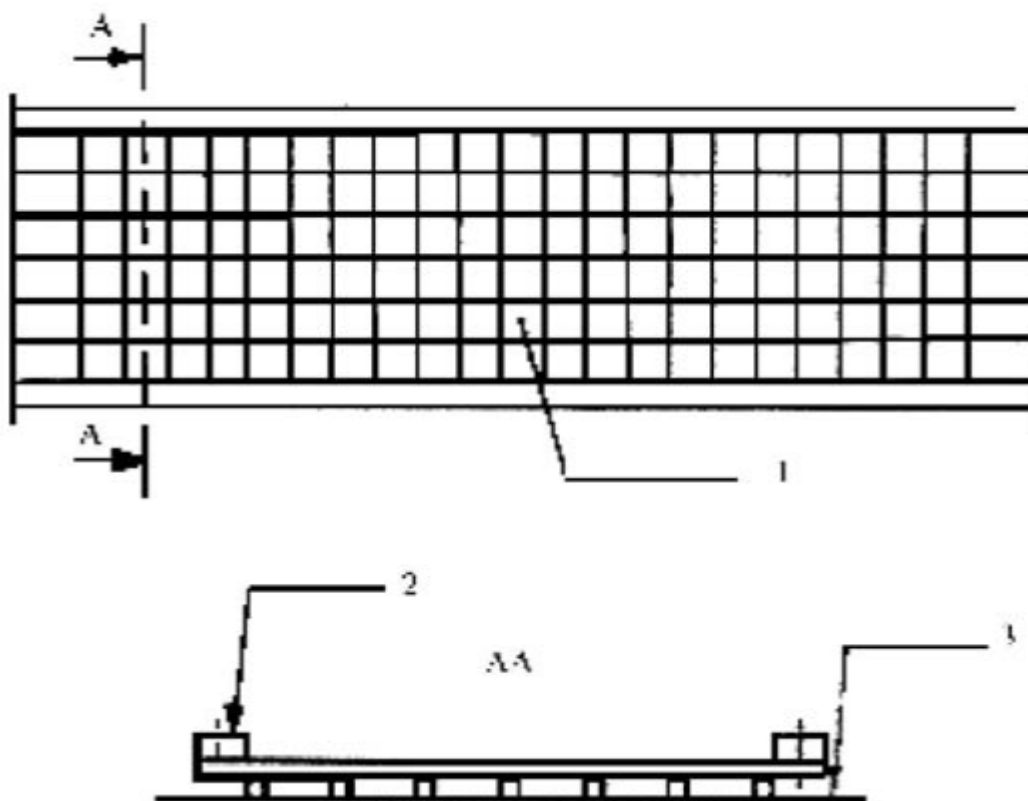
$$L_{WA} = 10 \log \frac{1}{3} \left(10^{0,1L_{WAshutting}} + 10^{0,1L_{WAopening}} + 10^{0,1L_{WArolling}} \right)$$

Slika 39.1
Nacrt staze za kotrljanje



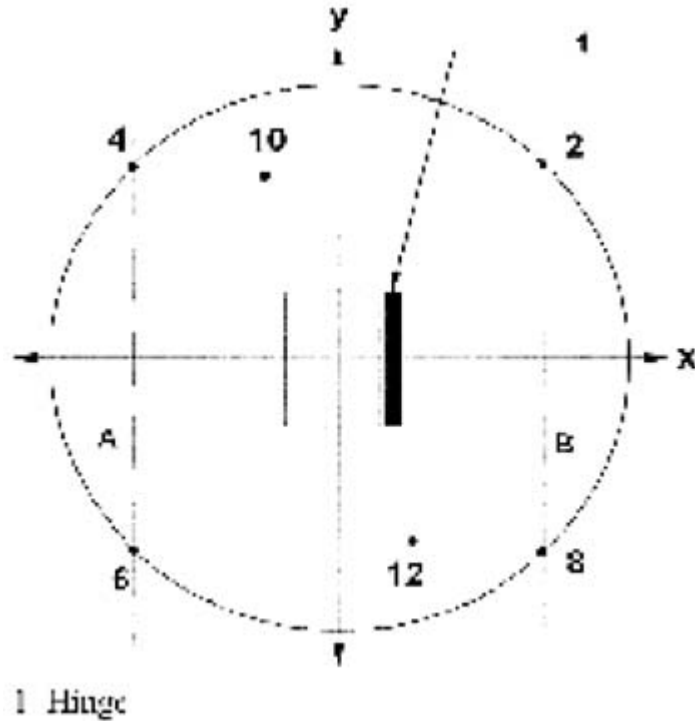
1. drvena ivica žičane mreže 2. delovi za kotrljanje 3. prilagođeno kontejneru

Slika 39.2
Detalj konstrukcije i postavljanja staze za kotrljanje



1. čvrsta čelična žica (4 mm) 2. drvena ivica žičane mreže (20 mm x 25 mm) oko mreže (50 mm x 50 mm) 3. reflektujuća površina

Slika 39.3
Merno rastojanje



1. šarka

40. MOTORNE KOPAČICE (MOTOKULTIVATORI)

Videti tačku 32. ovog odeljka.

U toku merenja alat je isključen.

41. FINIŠERI ZA PUTEVE

Osnovni standard za merenje emisije buke je

SRPS EN ISO 3744:2008

Uslovi rada u toku ispitivanja

Ispitivanje pod opterećenjem

Pogonski motor mašine treba da radi nominalnom brzinom koju je utvrdio proizvođač. Ostale radne jedinice treba da budu aktivne i da rade na sledećim brzinama:

sistem za prenos:	najmanje 10 % maksimalne vrednosti
sistem za raspršivanje:	najmanje 40 % maksimalne vrednosti
nabijač (brzina, udarac):	najmanje 50 % maksimalne vrednosti
vibratori (brzina, neuravnoteženi moment):	najmanje 50 % maksimalne vrednosti
cilindri pod pritiskom (frekvencija, pritisak):	najmanje 50 % maksimalne vrednosti

Period posmatranja

Period posmatranja traje najmanje 15 s.

42. OPREMA ZA POBIJANJE ŠIPOVA

Osnovni standard za merenje emisije buke je

SRPS EN ISO 3744:2008

Područje ispitivanja, prema

ISO 6395:1988

Uslovi rada u toku ispitivanja

Ispitivanje pod opterećenjem

Oprema za pobijanje šipova postavlja se na vrh šipa čije uporište u tlu omogućava rad uređaja uz stalnu brzinu. U slučaju udarnih čekića, kapa mora da ima novo drveno punjenje. Glava šipa je 0,50 m iznad područja ispitivanja.

Period posmatranja

Period posmatranja traje najmanje 15 s.

43. CEVOPOLAGAČI

Videti tačku 0. ovog odeljka.

44. GUSENIČARI ZA SKIJAŠKE STAZE

Videti tačku 0. ovog odeljka.

45. ELEKTRIČNI AGREGATI

Osnovni standard za merenje emisije buke je

SRPS EN ISO 3744:2008

Korekcija okruženja K_{2A}

Merenje na otvorenom

$K_{2A} = 0$

Merenje u zatvorenom

Vrednost konstante K_{2A} , određena bez veštačke površine u skladu sa SRPS EN ISO 3744:2008, iznosi $\leq 2,0$ dB i u tom slučaju se K_{2A} zanemaruje.

Merna površina/broj položaja mikrofona/merno rastojanje

Hemisfera/6 položaja mikrofona u skladu sa odeljkom A tačka 5. ovog priloga/u skladu sa odeljkom A tačka 5. ovog priloga. Ako je $l > 2$ m: može da se koristi paralelopiped u skladu sa standardom SRPS EN ISO 3744:2008 sa mernom udaljenošću $d = 1$ m.

Uslovi rada u toku ispitivanja

Postavljanje opreme

Električni generatori se postavljaju na reflektujuću površinu; električni generatori na kliznim osovinama se postavljaju na oslonac visine 0,40 m, osim ako proizvođač nije propisao drugačije uslove postavljanja.

Ispitivanje pod opterećenjem, prema:

ISO 8528-10:1998, tačka 9

Period posmatranja

Period posmatranja traje najmanje 15 s.

46. MAŠINE ZA ČIŠĆENJE

Osnovni standard za merenje emisije buke je

SRPS EN ISO 3744:2008

Uslovi rada u toku ispitivanja

Ispitivanje pod opterećenjem

Mašina za čišćenje se ispituje u stanju mirovanja. Motor i pomoćni uređaji rade brzinom koju je proizvođač odredio za pogon radne opreme; četka radi maksimalnom brzinom, ali ne dotiče tlo; sistem za usisavanje radi maksimalnom snagom usisavanja, a udaljenost između tla i otvora sistema za usisavanje ne prelazi 25 mm.

Period posmatranja

Period posmatranja traje najmanje 15 s.

47. VOZILA ZA SAKUPLJANJE OTPADA

Osnovni standard za merenje emisije buke je

SRPS EN ISO 3744:2008

Uslovi rada u toku ispitivanja

Ispitivanje pod opterećenjem

Vozilo za sakupljanje otpada se ispituje u položaju mirovanja za sledeće uslove rada:

1. Motor radi maksimalnom brzinom koju je odredio proizvođač, pri čemu oprema ne radi. Ispitivanje se ne vrši na vozilima koja su samo na električni pogon.
2. Sistem za sabijanje radi.

Vozilo za sakupljanje otpada i levak u koji se sakuplja otpad su prazni.

Ako se brzina motora automatski povećava tokom rada sistema za sabijanje, meri se ta vrednost. Ako je izmerena vrednost više od 5% manja od brzine koju je odredio proizvođač, ispitivanje se obavlja ubrzavanjem motora uz pomoć papučice gasa iz kabine vozila kako bi se obezbedila brzina motora koju je odredio proizvođač.

Ako proizvođač nije predvideo brzinu motora sistema za sabijanje ili ako vozilo nema automatsku komandu gasa, brzina motora uz pomoć komande gasa iz kabine vozila podešava se na 1200 o/min.

3. Uređaj za podizanje se podiže i spušta bez tereta i bez kontejnera. Brzina motora se postiže i kontroliše kao kod sistema za sabijanje koji radi (tačka 2. ovog odeljka).
4. Materijal se ubacuje u vozilo za sakupljanje otpada.

Materijal se u rasutom stanju uz pomoć uređaja za podizanje prazni u levak (koji je u početku prazan). Za to se upotrebljava kontejner kapaciteta 240 l na dva točka prema standardu EN 840-1:1997. Ako uređaj za podizanje ne može da podigne takav kontejner, upotrebljava se kontejner čiji je kapacitet blizu 240 l. Materijal se sastoji iz 30 PVC cevi pojedinačne mase oko 0,4 kg i sledećih dimenzija:

- dužina: 150 mm ± 0,5 mm;
- nominalni spoljni prečnik: 90 mm + 0,3/- 0 mm;
- nominalna debljina zida: 6,7 mm + 0,9/- 0 mm;

Period posmatranja (određivanja) rezultujućeg (konačnog) nivoa zvučne snage ako se primenjuje više uslova rada

Period posmatranja traje:

1. najmanje 15 s. Konačni nivo zvučne snage je L_{WA1} ;
2. najmanje tri puna ciklusa, ako sistem za sabijanje radi automatski. Ako sistem za sabijanje ne radi automatski nego ciklus po ciklus, merenja se obavljaju najmanje kroz tri ciklusa. Konačni nivo zvučne snage (L_{WA2}) izračunava se kao efektivna vrednost tri (ili više) merenja;

3. najmanje tri neprekidna i potpuna radna ciklusa, uključujući celokupnu operaciju podizanja i spuštanja uređaja za podizanje. Konačni nivo zvučne snage (L_{WA3}) izračunava se kao efektivna vrednost tri (ili više) merenja;

4. najmanje tri potpuna radna ciklusa, od kojih svaki uključuje ubacivanje 30 cevi u levak. Pojedini ciklus ne traje više od pet sekundi. Za ova merenja, $L_{pAeq,T}$ se zamenjuje sa $L_{pA,1s}$. Konačni nivo zvučne snage (L_{WA4}) izračunava se kao efektivna vrednost tri (ili više) merenja.

Konačni nivo zvučne snage izračunava se na osnovu jednačine:

$$L_{WA} = 10 \log (0,06 \times 10^{0,1 L_{WA1}} + 0,53 \times 10^{0,1 L_{WA2}} + 0,4 \times 10^{0,1 L_{WA3}} + 0,01 \times 10^{0,1 L_{WA4}})$$

Napomena: u slučaju vozila za sakupljanje otpada koje radi samo na električni pogon, pretpostavlja se da je koeficijent L_{WA1} jednak 0.

48. MAŠINE ZA STRUGANJE ASFALTA

Osnovni standard za merenje emisije buke je

SRPS EN ISO 3744:2008

Uslovi rada u toku ispitivanja

Postavljanje opreme

Uzdužna osa glodalice paralelna je sa y-osom.

Ispitivanje pod opterećenjem

Mašina za struganje asfalta se dovodi u stanje mirovanja u rasponu navedenom u uputstvu proizvođača. Motor i svi priključci rade odgovarajućim nominalnim brzinama u praznom hodu.

Period posmatranja

Period posmatranja traje najmanje 15 s.

49. MAŠINE ZA RASTRESANJE ZEMLJE (SKERIFAJERI)

Osnovni standard za merenje emisije buke je

SRPS EN ISO 3744:2008

Područje ispitivanja, prema:

ISO 11094:1991

U slučaju sumnje, merenje se obavlja na otvorenom na veštačkoj površini (Tačka 4.1.2 standarda ISO 11094:1991).

Korekcija okruženja K_{2A}

Merenje na otvorenom

$$K_{2A} = 0$$

Merenja u zatvorenom

Vrednost konstante K_{2A} , određena bez veštačke površine u skladu sa Prilogom A standarda SRPS EN ISO 3744:2008, iznosi $\leq 2,0$ dB i u tom slučaju se K_{2A} zanemaruje.

Merna površina/broj položaja mikrofona/merno rastojanje, prema:

ISO 11094:1991

Uslovi rada u toku ispitivanja

Ispitivanje pod opterećenjem

Mašina za rastresanje zemlje radi sa motorom na nominalnoj brzini, a radni uređaj mu je u praznom hodu (uključen, ali ne rastresa).

Period posmatranja

Period posmatranja traje najmanje 15 s.

50. DROBILICE/SEKAČICE

Osnovni standard za merenje emisije buke je

SRPS EN ISO 3744:2008

Područje ispitivanja, prema:

ISO 11094:1991

Korekcija okruženja K_{2A}

Merenje na otvorenom

$$K_{2A} = 0$$

Merenja u zatvorenom

Vrednost konstante K_{2A} , određena bez veštačke površine u skladu sa Prilogom A standarda SRPS EN ISO 3744:2008, iznosi $\leq 2,0$ dB i u tom slučaju se K_{2A} zanemaruje.

Merna površina/broj položaja mikrofona/merno rastojanje, prema:

ISO 11094:1991

Uslovi rada u toku ispitivanja

Ispitivanje pod opterećenjem

Drobilica/sekačica se ispituje dok seče jedan ili više komada drveta.

Radni ciklus se sastoji iz sečenja okruglog komada drveta (suve borovine ili šperploče) dugačkog najmanje 1,5 m, sa jednim oštrim krajem i prečnikom koji je približno jednak najvećem prečniku koji je drobilica/sekačica projektovana da zahvati, kako je navedeno u uputstvu za upotrebu.

Period posmatranja/određivanje konačnog nivoa zvučne snage

Period posmatranja se završava kada više nema materijala u zoni sečenja, ali ne sme da bude duži od 20 s. Ako su moguća oba uslova rada, navodi se viši nivo zvučne snage.

51. MAŠINE ZA UKLANJANJE SNEGA SA ROTIRAJUĆIM ALATOM

Osnovni standard za merenje emisije buke je

SRPS EN ISO 3744:2008

Uslovi rada u toku ispitivanja

Ispitivanje pod opterećenjem

Mašina za uklanjanje snega sa rotirajućim alatom se ispituje u stanju mirovanja. U skladu sa uputstvom proizvođača, mašina radi sa radnom opremom u maksimalnoj brzini i sa motorom u odgovarajućoj brzini.

Period posmatranja

Period posmatranja traje najmanje 15 s.

52. VOZILA ZA USISAVANJE

Osnovni standard za merenje emisije buke je

SRPS EN ISO 3744:2008

Uslovi rada u toku ispitivanja

Ispitivanje pod opterećenjem

Vozilo za usisavanje se ispituje u stanju mirovanja. Motor i pomoćni uređaji rade brzinom koju je proizvođač odredio za pogon radne opreme; vakuum pumpa radi maksimalnom brzinom koju je odredio proizvođač. Uređaj za usisavanje radi tako da je unutrašnji pritisak jednak

atmosferskom (vakuum 0 %). Buka protoka vazduha kroz deo za usisavanje ne utiče na rezultate merenja.

Period posmatranja

Period posmatranja traje najmanje 15 s.

53. TORANJSKE DIZALICE

Osnovni standard za merenje emisije buke je

SRPS EN ISO 3744:2008

Merna površina/broj položaja mikrofona/merno rastojanje

Merenja na nivou tla

Hemisfera/6 položaja mikrofona u skladu sa odeljkom A tačka 5. ovog priloga/u skladu sa odeljkom A tačka 5. ovog priloga

Merenja u visini kraka

Ako se mehanizam za podizanje nalazi u visini kraka, merna površina je sfera sa poluprečnikom od 4 m, čiji se centar podudara sa geometrijskim centrom vitla.

Ako se merenje vrši sa mehanizmom za podizanje na podupiraču kraka kрана, merna površina je sfera; S iznosi 200 m².

Položaji mikrofona su sledeći (videti sliku 53.1 ovog odeljka):

Četiri mikrofona su raspoređena u horizontalnoj ravni koja prolazi kroz geometrijski centar mehanizma ($H = h/2$):

pri čemu je $L = 2,80$ m;

dok je $d = 2,80 - l/2$;

L = polovina udaljenosti između dva susedna položaja mikrofona;

l = dužina mehanizma (duž ose kraka);

b = širina mehanizma;

h = visina mehanizma;

d = udaljenost između oslonca mikrofona i mehanizma u smeru kraka;

Ostala dva položaja mikrofona su u tačkama preseka sfere i vertikalne linije koja prolazi kroz geometrijski centar mehanizma.

Uslovi rada u toku ispitivanja

Postavljanje opreme

Merenje mehanizma za podizanje

U toku ispitivanja, mehanizam za podizanje se postavlja na jedan od sledećih načina (tačan položaj se opisuje u izveštaju o ispitivanju):

(a) Mehanizam za podizanje u nivou tla,

Montirani kran se postavlja na ravnu reflektujuću površinu od betona ili neporoznog asfalta;

(b) Mehanizam za podizanje na osloncu kraka,

Mehanizam za podizanje je najmanje 12 m iznad tla;

(v) Mehanizam za podizanje pričvršćen za tlo,

Mehanizam za podizanje se pričvršćuje za reflektujuću površinu od betona ili neporoznog asfalta.

Merenje buke generatora energije

Ako je generator energije postavljen na dizalicu, bez obzira na to da li je povezan sa mehanizmom za podizanje ili ne, dizalica se postavlja na ravnu reflektujuću površinu od betona ili neporoznog asfalta.

Ako se mehanizam za podizanje nalazi na osloncu kraka, merenje buke može da se vrši sa mehanizmom koji je postavljen na oslonac kraka ili pričvršćen za tlo.

Ako je izvor energije koji pogoni dizalicu nezavisan od nje (električni generator ili javna električna mreža, hidraulični ili pneumatski izvor energije), meri se samo nivo buke mehanizma vitla.

Ako je generator energije priključen na dizalicu, generator energije i mehanizam za podizanje mere se zasebno ukoliko nisu kombinovani. Ako su ova dva uređaja kombinovana, merenje se odnosi na čitav sklop.

U toku ispitivanja, mehanizam za podizanje i generator energije postavljaju se i upotrebljavaju u skladu sa uputstvima proizvođača.

Ispitivanje bez opterećenja

Generator energije koji je ugrađen u dizalicu radi punom nominalnom snagom koju je naveo proizvođač.

Mehanizam za podizanje radi bez tereta, sa bubnjem koji se okreće brzinom koja odgovara maksimalnoj brzini premeštanja kuke prilikom podizanja i spuštanja. Tu brzinu navodi proizvođač. Kao rezultat ispitivanja uzima se veći od dva nivoa zvučne snage (podizanje ili spuštanje).

Ispitivanje pod opterećenjem

Generator energije koji je ugrađen u dizalicu radi punom nominalnom snagom koju je naveo proizvođač. Mehanizam za podizanje radi uz zategnutost užadi na bubnju koja odgovara maksimalnom opterećenju (za minimalni poluprečnik), dok se kuka pomera maksimalnom brzinom. Proizvođač navodi vrednosti opterećenja i brzine. U toku ispitivanja potrebno je proveravati brzinu.

Period posmatranja (određivanja) rezultujućeg (konačnog) nivoa zvučne snage ako se primenjuje više uslova rada

Za merenje nivoa zvučnog pritiska mehanizma za podizanje, period merenja traje ($t_r + t_i$) sekundi, pri čemu je:

t_r vreme u sekundama pre aktiviranja kočnice, dok mehanizam za podizanje radi na gore navedeni način. Za potrebe ispitivanja, $t_r = 3$ s;

t_i period u sekundama između trenutka aktiviranja kočnice i potpunog zaustavljanja kuke.

Ako se koristi integrator, period integracije traje ($t_r + t_i$) sekundi.

Efektivna vrednost na položaju mikrofona "i" izračunava se jednačinom:

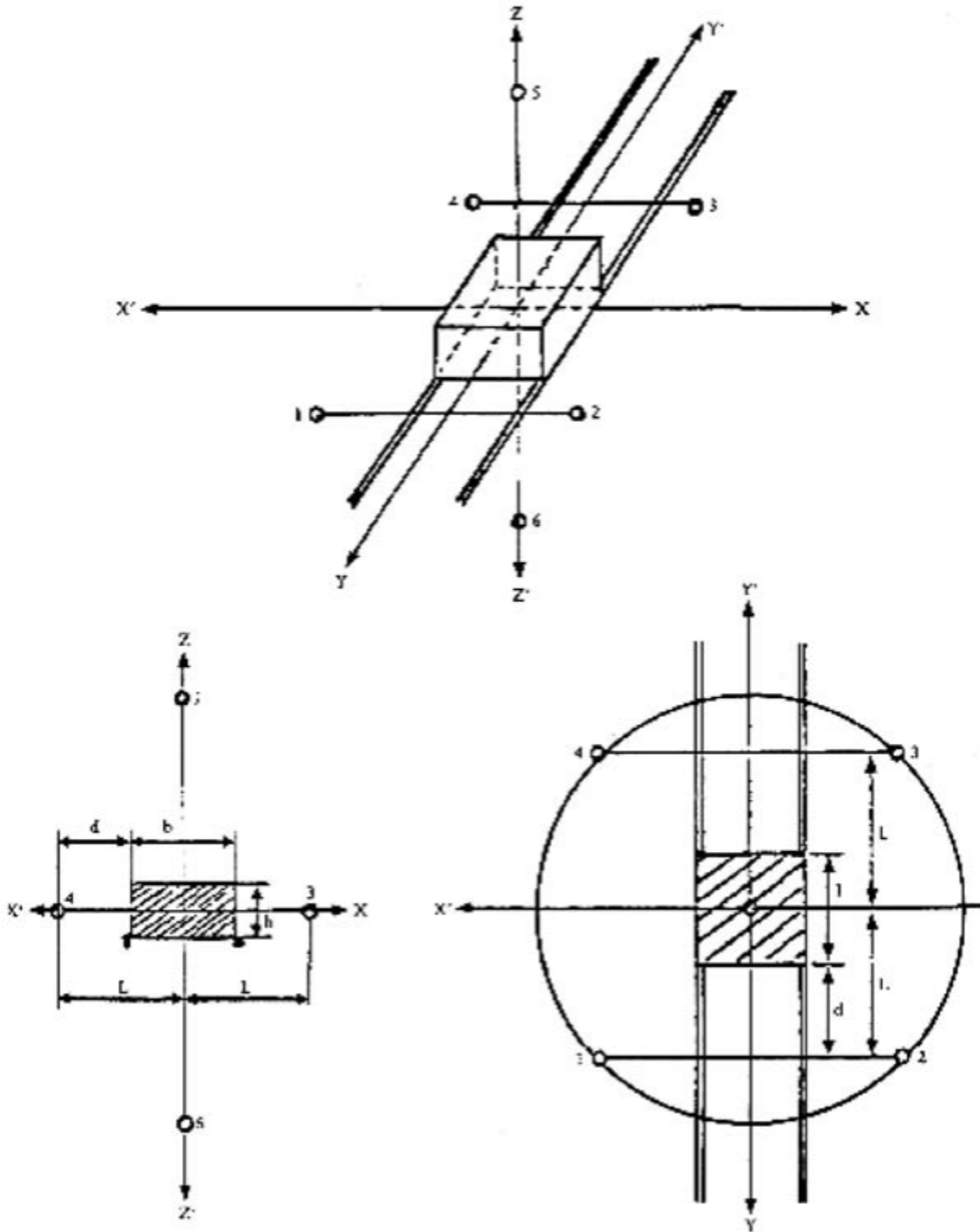
$$L_{pi} = 10 \lg[(t_r 10^{0,1 L_{ri}} + t_i 10^{0,1 L_{fi}})/(t_r + t_i)]$$

L_{pi} je nivo zvučnog pritiska na položaju mikrofona "i" u toku perioda t_r ,

L_{ri} je nivo zvučnog pritiska na položaju mikrofona "i" u toku perioda kočenja t_r ,

Slika 53.1

Raspored položaja mikrofona ako se mehanizam za podizanje nalazi na osloncu kraka



54. ROVOKOPAČI

Videti tačku 0. ovog odeljka.

55. KAMIONI MEŠALICE

Osnovni standard za merenje emisije buke je

SRPS EN ISO 3744:2008

Uslovi rada u toku ispitivanja

Ispitivanje pod opterećenjem

Kamion-mešalica se ispituje u stanju mirovanja. Bubanji je napunjen betonom srednje gustine (mera širenja 42 cm do 47 cm) u skladu sa nominalnim kapacitetom. Pogonski motor bubnja radi brzinom koja proizvodi maksimalnu brzinu bubnja prema uputstvu.

Period posmatranja

Period posmatranja traje najmanje 15 s.

56. PUMPE ZA VODU

Osnovni standard za merenje emisije buke je

SRPS EN ISO 3744:2008

Merna površina/broj položaja mikrofona/merno rastojanje

Paralelopiped/u skladu sa standardom SRPS EN ISO 3744:2008 sa mernom udaljenošću $d = 1$ m.

Uslovi rada u toku ispitivanja

Postavljanje opreme

Pumpa za vodu se postavlja na reflektujuću površinu; pumpe za vodu na kliznim osovinama se postavljaju na oslonac visine 0,40 m, osim ako proizvođač nije propisao drugačije uslove postavljanja.

Ispitivanje pod opterećenjem

Motor mora da radi u režimu najveće efikasnosti koja je navedena u uputstvu proizvođača.

Period posmatranja

Period posmatranja traje najmanje 15 s.

57. AGREGATI ZA ZAVARIVANJE

Osnovni standard za merenje emisije buke je

SRPS EN ISO 3744:2008

Korekcija okruženja K_{2A}

Merenje na otvorenom

$K_{2A} = 0$

Merenje u zatvorenom

Vrednost konstante K_{2A} , određena u skladu s Prilogom A standarda SRPS EN ISO 3744:2008, iznosi $\leq 2,0$ dB i u tom slučaju se K_{2A} zanemaruje.

Merna površina/broj položaja mikrofona/merno rastojanje

Hemisfera/6 položaja mikrofona u skladu sa odeljkom A tačka 5. ovog priloga/u skladu sa odeljkom A tačka 5. ovog priloga.

Ako je $l > 2$ m: može da se koristi paralelopiped u skladu sa standardom SRPS EN ISO 3744:2008 sa mernom udaljenošću $d = 1$ m

Uslovi rada u toku ispitivanja

Postavljanje opreme

Agregati za zavarivanje se postavljaju na reflektujuću površinu; agregati za zavarivanje na kliznim osovinama se postavljaju na oslonac visine 0,40 m, osim ako proizvođač nije propisao drugačije uslove postavljanja.

Ispitivanje pod opterećenjem, prema:

ISO 8528-10:1998, tačka 9

Period posmatranja

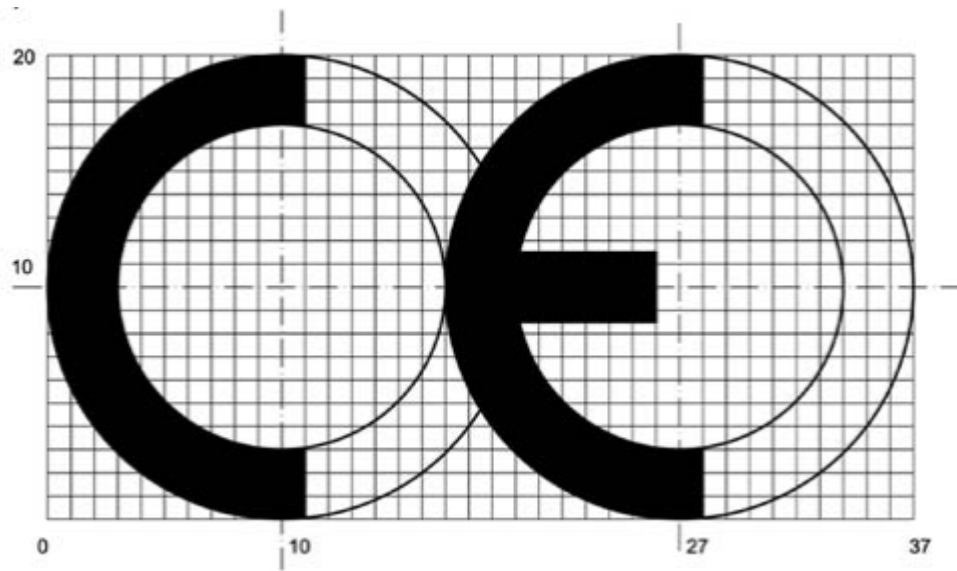
Period posmatranja traje najmanje 15 s.

Prilog 4 ZNAK USAGLAŠENOSTI I OZNAKA GARANTOVANOG NIVOA ZVUČNE SNAGE

A. ZNAK USAGLAŠENOSTI

1. CE ZNAK USAGLAŠENOSTI

CE znak usaglašenosti se sastoji od stilizovanog latiničnog slovnog znaka "CE" u sledećem obliku:



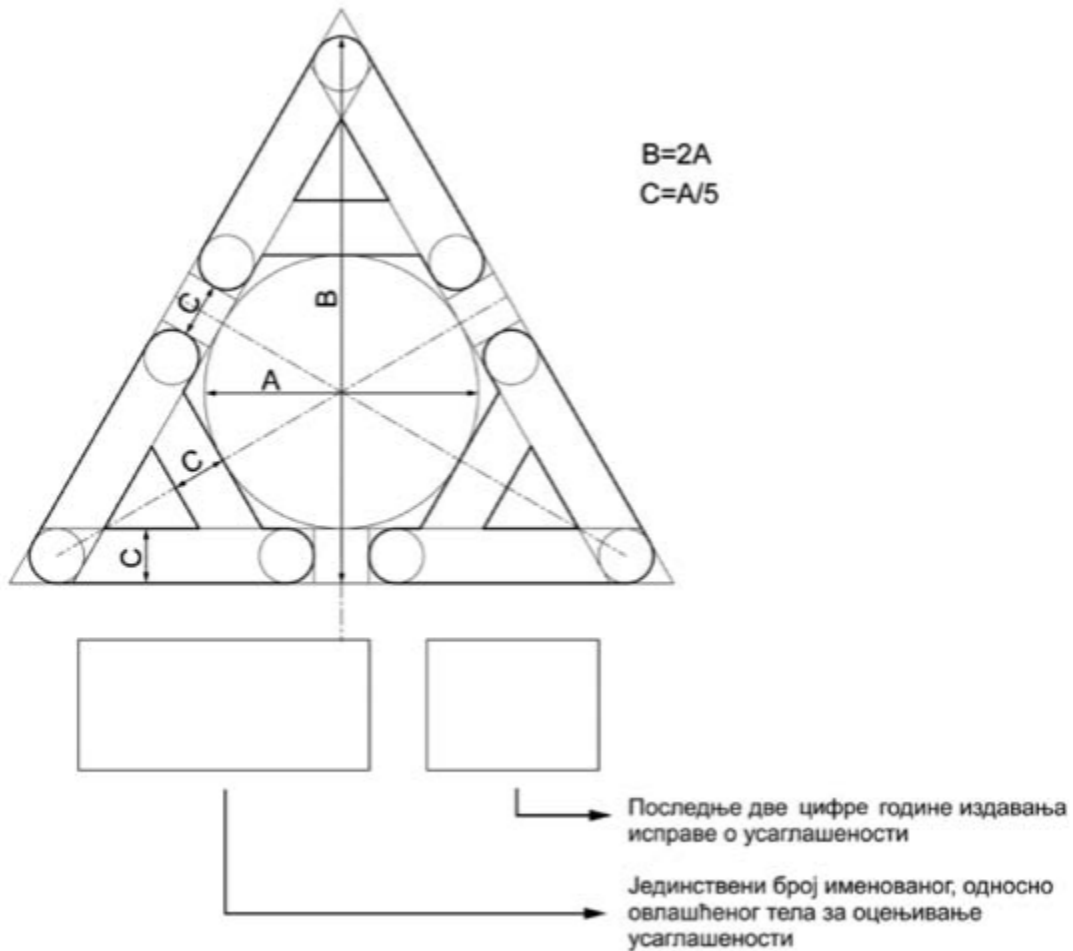
Visina CE znaka mora da bude najmanje 5 mm.

Ako se CE znak smanjuje ili uvećava, moraju da se uzmu u obzir proporcije prikazane na ovom crtežu.

Od minimalne dimenzije CE znaka može da se odustane za opremu, iz člana 2. ovog pravilnika, malih dimenzija.

2. SRPSKI ZNAK USAGLAŠENOSTI

Srpski znak usaglašenosti se sastoji od tri velika slova A povezana u obliku jednakostraničnog trougla (3A), izgleda i sadržine kao na slici:



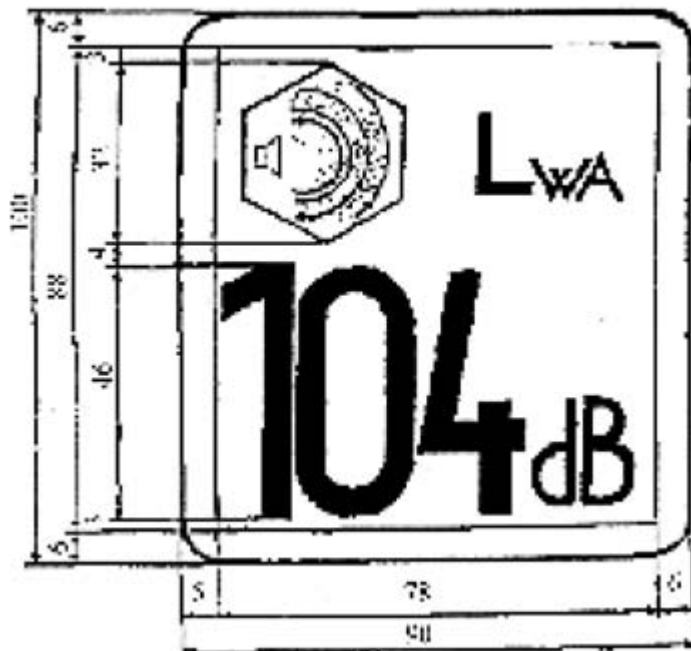
Veličina znaka određuje se prema visini V znaka koja može da ima samo zaokružene vrednosti standardnih brojeva prema redu veličina R10 izraženih u milimetrima (mm) prema srpskom standardu SRPS A.A0.001-Standardni brojevi, brojčane vrednosti i definicije.

Visina V znaka iznosi, po pravilu, najmanje 5 mm.

Uz Srpski znak se stavlja jedinstveni broj imenovanog tela za ocenjivanje usaglašenosti iz registra imenovanih tela za ocenjivanje usaglašenosti, kao i poslednje dve cifre godine izdavanja Sertifikata o usaglašenosti iz Priloga 7 ovog pravilnika, ako je to telo sprovodilo, odnosno učestvovalo u ocenjivanju usaglašenosti.

B. OZNAKA GARANTOVANOG NIVOVA ZVUČNE SNAGE

Oznaka garantovanog nivoa zvučne snage sastoji se iz broja garantovane zvučne snage u dB, oznake L_{WA} i piktograma u sledećem obliku:



Ako se oznaka smanjuje ili povećava prema dimenzijama opreme, moraju da se uzmu u obzir proporcije prikazane na ovom crtežu. Vertikalna dimenzija oznake ne bi smela da bude manja od 40 mm, ako je to moguće.

Prilog 5 INTERNA KONTROLA PROIZVODNJE

1. Interna kontrola proizvodnje je postupak ocenjivanja usaglašenosti kojim proizvođač ispunjava obaveze iz tač. 2, 3. i 4. ovog priloga i obezbeđuje i izjavljuje, isključivo na sopstvenu odgovornost, da je predmetna oprema usaglašena sa zahtevima iz ovog pravilnika koji se na tu opremu primenjuju.

2. Tehnička dokumentacija

Proizvođač sačinjava tehničku dokumentaciju koja mora da omogući da se oceni usaglašenost opreme sa zahtevima iz ovog pravilnika koji se na tu opremu primenjuju.

Tehnička dokumentacija mora da sadrži precizno navedene zahteve koji se na opremu primenjuju i sadrži naročito:

- poslovno ime, odnosno naziv ili ime i adresu proizvođača ili njegovog zastupnika;
- pozivanje na ovaj pravilnik, odnosno na propis iz člana 22. ovog pravilnika ako se radi o opremi koja nije proizvedena na teritoriji Republike Srbije;
- naziv vrste, tipa i modela opreme, uključujući, ako je to odgovarajuće, njen trgovački naziv;

- opis opreme, kao i tehničke podatke za njenu bližu identifikaciju i procenu emisije buke, uključujući po potrebi šematske crteže, kao i opise i objašnjenja potrebna za razumevanje tih crteža;

- merila koja su primenjena i rezultate procene nesigurnosti zbog odstupanja u proizvodnji, kao i njihov uticaj na garantovani nivo zvučne snage;

- izveštaje o ispitivanju o merenjima buke koja su obavljena u skladu sa zahtevima iz ovog pravilnika.

3. Proizvodnja

Proizvođač preduzima sve mere koje su potrebne da proizvodni proces i njegovo nadgledanje obezbede usaglašenost izrađene opreme sa tehničkom dokumentacijom iz tačke 2. ovog priloga i sa zahtevima iz ovog pravilnika koji se na tu opremu primenjuju.

4. Znak usaglašenosti i Deklaracija o usaglašenosti

4.1. Proizvođač stavlja znak usaglašenosti i oznaku garantovanog nivoa zvučne snage u skladu sa čl. 17. i 18. ovog pravilnika, na svaki komad opreme koja ispunjava odgovarajuće zahteve iz ovog pravilnika.

4.2. Proizvođač sačinjava Deklaraciju o usaglašenosti za opremu u skladu sa članom 15. ovog pravilnika i čuva je, zajedno sa tehničkom dokumentacijom iz tačke 2. ovog priloga, tako da bude dostupna na zahtev nadležnih organa, najmanje deset godina nakon što je izrađen poslednji komad te opreme.

U Deklaraciji o usaglašenosti navodi se tip, odnosno model opreme za koji je sačinjena.

5. Zastupnik

Obaveze proizvođača iz tačke 4. ovog priloga, u njegovo ime i na njegovu odgovornost, može da ispuni njegov zastupnik, ako je to navedeno u ovlašćenju.

Prilog 6

INTERNA KONTROLA PROIZVODNJE SA OCENOM TEHNIČKE DOKUMENTACIJE I PERIODIČNIM PROVERAMA

1. Interna kontrola proizvodnje sa ocenom tehničke dokumentacije i periodičnim proverama je postupak ocenjivanja usaglašenosti kojim proizvođač ispunjava obaveze iz tač. 2, 3. i 5. ovog priloga i obezbeđuje i izjavljuje, isključivo na sopstvenu odgovornost, da predmetna oprema koja podleže proverama iz tačke 4. ovog priloga, ispunjava zahteve iz ovog pravilnika koji se na tu opremu primenjuju.

2. Tehnička dokumentacija

Proizvođač sačinjava tehničku dokumentaciju i stavlja je na raspolaganje Imenovanom telu iz tačke 4. ovog priloga.

Tehnička dokumentacija mora da omogućiti da se oceni usaglašenost opreme sa zahtevima iz ovog pravilnika koji se na tu opremu primenjuju i sadrži naročito:

- poslovno ime, odnosno naziv ili ime i adresu proizvođača ili njegovog zastupnika;
- pozivanje na ovaj pravilnik, odnosno na propis iz člana 21. ovog pravilnika ako se radi o opremi koja nije proizvedena na teritoriji Republike Srbije;
- naziv vrste, tipa i modela opreme, uključujući, ako je to odgovarajuće, njen trgovački naziv;
- opis opreme, kao i tehničke podatke za njenu bližu identifikaciju i procenu emisije buke, uključujući po potrebi šematske crteže, kao i opise i objašnjenja potrebna za razumevanje tih crteža;
- merila koja su primenjena i rezultate procene nesigurnosti zbog odstupanja u proizvodnji, kao i njihov uticaj na garantovani nivo zvučne snage;
- izveštaje o ispitivanju o merenjima buke koja su obavljena u skladu sa zahtevima iz ovog pravilnika.

Proizvođač mora da čuva tehničku dokumentaciju i učini je dostupnom na zahtev nadležnih organa, najmanje deset godina od datuma izrade poslednjeg komada proizvoda.

3. Proizvodnja

Proizvođač preduzima sve mere koje su potrebne da proizvodni proces i njegovo nadgledanje obezbede usaglašenost izrađene opreme sa tehničkom dokumentacijom iz tačke 2. ovog priloga i zahtevima iz ovog pravilnika koji se na tu opremu primenjuju.

4. Provere od strane Imenovanog tela

4.1. Provere pre stavljanja opreme na tržište

Proizvođač mora da dostavi kopiju tehničke dokumentacije Imenovanom telu po svom izboru, pre nego što se prvi komad opreme stavi na tržište i/ili upotrebu.

Ako postoje sumnje u pogledu verodostojnosti tehničke dokumentacije, Imenovano telo o tome obaveštava proizvođača ili njegovog zastupnika i po potrebi vrši ili odobrava izmene tehničke dokumentacije ili eventualna ispitivanja, ako to smatra potrebnim.

Ako tehnička dokumentacija ispunjava zahteve iz ovog pravilnika Imenovano telo mora da sačini izveštaj kojim se potvrđuje usaglašenost tehničke dokumentacije.

4.2. Provere u toku proizvodnje

Proizvođač mora da uključi Imenovano telo i u proces proizvodnje opreme, u skladu sa jednim od sledećih postupaka po izboru proizvođača:

a) Imenovano telo vrši periodične provere kako bi proverilo da li je izrađena oprema i dalje usaglašena sa tehničkom dokumentacijom i zahtevima iz ovog pravilnika; Imenovano telo pri tome, proverava, naročito:

- da li je oprema potpuno i ispravno označena, u skladu sa čl. 17. i 18. ovog pravilnika;
- da li je Deklaracija o usaglašenosti sačinjena u skladu sa članom 15. ovog pravilnika;
- tehničke instrumente koji su primenjeni i rezultate procene nesigurnosti zbog odstupanja u proizvodnji, kao i njihov uticaj na garantovani nivo zvučne snage.

Proizvođač obezbeđuje Imenovanom telu slobodan pristup svoj internoj dokumentaciji u vezi sa ovim postupcima, stvarnim rezultatima interne kontrole i korektivnim radnjama, ako su preduzete.

Samo u slučaju da provere od strane Imenovanog tela ne daju zadovoljavajuće rezultate, to telo obavlja ispitivanja buke, koja na osnovu sopstvene procene i iskustva može da pojednostavi ili obavi u celosti ispitivanja u skladu sa zahtevima iz Priloga 3 za odgovarajuću vrstu opreme.

b) Imenovano telo sprovodi ili obezbeđuje da budu sprovedene provere opreme u nasumičnim vremenskim intervalima. Odgovarajući uzorak finalne izrađene opreme koji odabere Imenovano telo se pregleda i obavljaju se odgovarajuća ispitivanja buke kako je utvrđeno u Prilogu 3 ili druga istovetna ispitivanja radi provere usaglašenosti opreme sa odgovarajućim zahtevima iz ovog pravilnika. Provera proizvoda mora da obuhvati sledeće aspekte:

- ispravno i potpuno označavanje opreme u skladu sa čl. 17. i 18. ovog pravilnika;
- sačinjavanje Deklaracije o usaglašenosti u skladu sa članom 15. ovog pravilnika.

U oba postupka, Imenovano telo samostalno određuje učestalost povera na osnovu rezultata prethodnih ocenjivanja, potrebe za nadzorom korektivnih radnji i daljih smernica o učestalosti provera koje mogu da budu određene na osnovu godišnje proizvodnje i opšte pouzdanosti proizvođača u pogledu održavanja garantovanih vrednosti. U svakom slučaju, provera mora da bude izvršena najmanje jednom u tri godine.

Ako postoje sumnje u pogledu verodostojnosti tehničke dokumentacije ili sumnja da se proizvođač ne pridržava te dokumentacije u toku procesa proizvodnje opreme, Imenovano telo o tome obaveštava proizvođača.

U slučajevima kada proverena oprema nije usaglašena sa zahtevima iz ovog pravilnika, Imenovano telo obaveštava nadležne organe u skladu sa zakonom kojim se uređuju tehnički zahtevi za proizvode i ocenjivanje usaglašenosti.

5. Znak usaglašenosti i Deklaracija o usaglašenosti

5.1. Proizvođač stavlja znak usaglašenosti i oznaku garantovanog nivoa zvučne snage u skladu sa čl. 17. i 18. ovog pravilnika, na svaki komad opreme koja ispunjava odgovarajuće zahteve iz ovog pravilnika.

5.2. Proizvođač sačinjava Deklaraciju o usaglašenosti za opremu u skladu sa članom 15. ovog pravilnika i čuva je tako da bude dostupna na zahtev nadležnih organa, najmanje deset godina nakon što je izrađen poslednji komad te opreme.

U Deklaraciji o usaglašenosti navodi se tip, odnosno model opreme za koji je sačinjena.

6. Zastupnik

Obaveze proizvođača iz tačke 2. koje se odnose na čuvanje tehničke dokumentacije, kao i obaveze iz tačke 5. ovog priloga, u njegovo ime i na njegovu odgovornost, može da ispuni njegov zastupnik, ako je to navedeno u ovlašćenju.

Prilog 7

USAGLAŠENOST NA OSNOVU POJEDINAČNE VERIFIKACIJE OPREME

1. Usaglašenost na osnovu pojedinačne verifikacije opreme je postupak ocenjivanja usaglašenosti kojim proizvođač ispunjava obaveze iz tač. 2, 3. i 5. ovog priloga i obezbeđuje i izjavljuje, isključivo na sopstvenu odgovornost, da je predmetna oprema, koja podleže odredbama iz tačke 4. ovog priloga, usaglašena sa zahtevima iz ovog pravilnika koji se na tu opremu primenjuju.

2. Proizvođač podnosi zahtev za pojedinačnu verifikaciju opreme samo jednom Imenovanom telu po svom izboru.

Zahtev mora da sadrži:

- poslovno ime, odnosno naziv ili ime i adresu proizvođača ili poslovno ime, odnosno naziv i adresu njegovog zastupnika, ako on podnosi zahtev;
- pisanu izjavu da zahtev nije podnet drugom Imenovanom telu;
- tehničku dokumentaciju za opremu, koja uključuje naročito:
 - pozivanje na ovaj pravilnik, odnosno na propis iz člana 21. ovog pravilnika ako se radi o opremi koja nije proizvedena na teritoriji Republike Srbije;
 - opšti opis opreme, kao i tehničke podatke za njenu bližu identifikaciju i procenu emisije buke, uključujući po potrebi šematske crteže, kao i opise i objašnjenja potrebna za razumevanje tih crteža;

- naziv vrste, tipa i modela opreme, uključujući trgovački naziv, kao i serijski broj opreme, odnosno drugi odgovarajući broj pod kojim je proizvedena konkretna oprema, ako se ne radi o serijskoj proizvodnji.

3. Proizvodnja

Proizvođač preuzima sve mere koje su potrebne da proizvodni proces i njegovo nadgledanje obezbede usaglašenost izrađene opreme sa zahtevima iz ovog pravilnika koji se na tu opremu primenjuju.

4. Verifikacija

4.1. Imenovano telo koje izabere proizvođač:

- proverava da li je oprema izrađena u skladu sa tehničkom dokumentacijom;
- na osnovu dogovora sa podnosiocem zahteva, određuje lokaciju na kojoj će se, u skladu sa zahtevima iz ovog pravilnika, obaviti ispitivanja buke;
- sprovodi ili obezbeđuje da budu sprovedena odgovarajuća ispitivanja buke, u cilju provere usaglašenosti opreme sa zahtevima iz ovog pravilnika koji se na tu opremu primenjuju.

4.2. Ako oprema ispunjava zahteve iz ovog pravilnika, Imenovano telo izdaje Sertifikat o usaglašenosti.

Ako Imenovano telo odbije da izda Sertifikat o usaglašenosti, mora detaljno da obrazloži odluku o odbijanju.

Proizvođač čuva Sertifikate o usaglašenosti i tehničku dokumentaciju iz tačke 2. ovog priloga i čini ih dostupnim na zahtev nadležnih organa, najmanje deset godina nakon što je izrađen poslednji komad te opreme.

5. Znak usaglašenosti i Deklaracija o usaglašenosti

5.1. Proizvođač stavlja znak usaglašenosti i oznaku garantovanog nivoa zvučne snage u skladu sa čl. 17. i 18. ovog pravilnika, na svaki komad opreme koja ispunjava odgovarajuće zahteve iz ovog pravilnika.

5.2. Proizvođač sačinjava Deklaraciju o usaglašenosti za opremu u skladu sa članom 15. ovog pravilnika i čuva je tako da bude dostupna na zahtev nadležnih organa, najmanje deset godina nakon što je izrađen poslednji komad te opreme.

6. Zastupnik

Obaveze proizvođača iz tač. 2. i 5. ovog priloga, u njegovo ime i na njegovu odgovornost, može da ispuni njegov zastupnik, ako je to navedeno u ovlašćenju.

Prilog 8

USAGLAŠENOST NA OSNOVU POTPUNOG OBEZBEĐIVANJA KVALITETA PROIZVODNJE

1. Usaglašenost na osnovu potpunog obezbeđivanja kvaliteta proizvodnje je postupak ocenjivanja usaglašenosti kojim proizvođač ispunjava obaveze iz tač. 2. i 5. ovog priloga i obezbeđuje i izjavljuje, isključivo na sopstvenu odgovornost, da oprema ispunjava zahteve iz ovog pravilnika koji se na tu opremu primenjuju.

2. Proizvodnja

Proizvođač mora da ima odobren sistem kvaliteta za projektovanje, proizvodnju, konačnu kontrolu i ispitivanje opreme kao što je određeno u tački 3. ovog priloga i podleže nadzoru od strane Imenovanog tela u skladu sa tačkom 4. ovog priloga.

3. Sistem kvaliteta

3.1. Proizvođač podnosi zahtev za ocenjivanje svog sistema kvaliteta za opremu samo jednom Imenovanom telu po svom izboru.

Zahtev mora da sadrži:

- poslovno ime, odnosno naziv ili ime i adresu proizvođača ili poslovno ime, odnosno naziv i adresu njegovog zastupnika, ako on podnosi zahtev;
- pisanu izjavu da zahtev nije podnet drugom Imenovanom telu;
- dokumentaciju koja se odnosi na sistem kvaliteta;
- sve relevantne informacije o predviđenoj vrsti opreme;
- tehničku dokumentaciju za svaki model predviđene vrste opreme, koja uključuje naročito:
 - pozivanje na ovaj pravilnik, odnosno na propis iz člana 21. ovog pravilnika ako se radi o opremi koja nije proizvedena na teritoriji Republike Srbije;
 - opšti opis opreme, kao i tehničke podatke za njenu bližu identifikaciju i procenu emisije buke, uključujući po potrebi šematske crteže, kao i opise i objašnjenja potrebna za razumevanje tih crteža;
- merila koja su primenjena i rezultate procene nesigurnosti zbog odstupanja u proizvodnji, kao i njihov uticaj na garantovani nivo zvučne snage;
- izveštaje o ispitivanju o merenjima buke koja su obavljena u skladu sa zahtevima iz ovog pravilnika;

3.2. Sistem kvaliteta mora da obezbedi usaglašenost opreme sa odgovarajućim zahtevima iz ovog pravilnika.

Svi elementi, zahtevi i odredbe koje je proizvođač usvojio dokumentuju se na sistematičan i uredan način u obliku pisanih procedura, postupaka i uputstava.

Dokumentacija o sistemu kvaliteta mora da omogućiti dosledno tumačenje procedura, planova, uputstava i zapisa o sistemu kvaliteta.

Dokumentacija o sistemu kvaliteta, naročito, sadrži sledeće opise:

- ciljeva kvaliteta i organizacione strukture, odgovornosti i ovlašćenja rukovodstva u pogledu kvaliteta opreme;

- tehničke dokumentacije koja se sačinjava za svaki model opreme i koja mora da sadrži najmanje podatke propisane za tehničku dokumentaciju iz tačke 3.1. ovog priloga;

- odgovarajućih tehnika, procesa i sistematskih mera, koje će se koristiti, u vezi sa projektovanjem, izradom, kontrolom kvaliteta i obezbeđenjem kvaliteta;

- pregleda i ispitivanja koji će biti sprovedeni pre, za vreme i nakon izrade, kao i učestalost kojom će se sprovoditi;

- zapisa o sistemu kvaliteta, kao što su izveštaji o kontrolisanju, podaci o ispitivanju, podaci o etaloniranju, izveštaji o kvalifikacijama relevantnog osoblja, itd.;

- načina za nadgledanje postizanja zahtevanog kvaliteta projekta i opreme i efektivnog sprovođenja sistema kvaliteta.

3.3. Imenovano telo ocenjuje sistem kvaliteta kako bi utvrdilo da li ispunjava zahteve iz tačke 3.2. ovog priloga.

Imenovano telo će smatrati da su elementi sistema kvaliteta koji su usaglašeni sa srpskim standardom SRPS EN ISO 9001, usaglašeni i sa odgovarajućim zahtevom iz tačke 3.2. ovog priloga.

Ocenjivački tim, pored iskustva u oblasti sistema kvaliteta, mora da ima najmanje jednog člana sa iskustvom u oblasti predmetne opreme i primenjene tehnologije, kao i znanje o primenljivim zahtevima iz ovog pravilnika.

Postupak ocenjivanja obuhvata kontrolnu posetu ocenjivačkog tima prostorijama proizvođača, kao i pregled dokumentacije iz tačke 3.1. ovog priloga, kako bi se uverilo u sposobnost proizvođača da identifikuje relevantne zahteve iz ovog pravilnika i da sprovede neophodne preglede i ispitivanja u cilju obezbeđivanja usaglašenosti opreme sa tim zahtevima.

O odluci kojom se ocenjuje sistem kvaliteta, obaveštava se proizvođač; obaveštenje mora da sadrži zaključke ocenjivačkog tima i obrazloženu odluku o oceni.

3.4. Proizvođač mora da ispunjava obaveze koje proizilaze iz odobrenog sistema kvaliteta, kao i da održava sistem tako da on ostane adekvatan i efikasan.

3.5. Proizvođač mora da obavesti Imenovano telo koje je odobrilo sistem kvaliteta o svakoj planiranoj promeni tog sistema.

Imenovano telo ocenjuje predložene promene i odlučuje da li će izmenjeni sistem kvaliteta i dalje ispunjavati zahteve iz tačke 3.2. ovog priloga ili će biti potrebno ponovno ocenjivanje.

Imenovano telo obaveštava proizvođača o svojoj odluci. Obaveštenje mora da sadrži zaključke ocenjivačkog tima i obrazloženu odluku o oceni.

4. Nadzor odobrenog sistema kvaliteta od strane Imenovanog tela

4.1. Svrha nadzora je da obezbedi da proizvođač u potpunosti ispunjava sve obaveze koje proizilaze iz odobrenog sistema kvaliteta.

4.2. Proizvođač, za potrebe nadzora, omogućava Imenovanom telu pristup prostorijama, odnosno mestima za projektovanje, izradu, kontrolisanje, ispitivanje i skladištenje, i pruža mu sve potrebne informacije, a naročito:

- dokumentaciju o sistemu kvaliteta;

- zapise o sistemu kvaliteta u delu koji se odnosi na projektovanje, kao što su rezultati analiza, proračuna, ispitivanja, itd.;

- zapise o sistemu kvaliteta u delu koji se odnosi na proizvodnju, kao što su izveštaji o kontrolisanju i podaci o ispitivanju, podaci o etaloniranju, izveštaji o kvalifikacijama relevantnog osoblja, itd.

4.3. Imenovano telo periodično obavlja provere, u vidu kontrolnih poseta ocenjivačkog tima, kako bi se uverilo da proizvođač održava i primenjuje sistem kvaliteta, i dostavlja proizvođaču izveštaj o proveru.

4.4 Imenovano telo može da sprovodi i nenajavljene posete proizvođaču, prilikom kojih, ako je potrebno, može da sprovodi ispitivanja ili da se postara da ona budu sprovedena kako bi se uverilo da sistem kvaliteta funkcioniše pravilno.

Imenovano telo dostavlja proizvođaču izveštaj o poseti, kao i izveštaj o ispitivanjima ako su ona sprovedena.

5. Znak usaglašenosti i Deklaracija o usaglašenosti

5.1. Proizvođač stavlja znak usaglašenosti i oznaku garantovanog nivoa zvučne snage u skladu sa čl. 17. i 18. ovog pravilnika, na svaki komad opreme koja ispunjava odgovarajuće zahteve iz ovog pravilnika.

5.2. Proizvođač sačinjava Deklaraciju o usaglašenosti za svaki model opreme u skladu sa članom 15. ovog pravilnika i čuva je tako da bude dostupna na zahtev nadležnih organa, najmanje deset godina nakon što je izrađen poslednji komad tog modela opreme.

U Deklaraciji o usaglašenosti navodi se model opreme za koju je sačinjena.

6. Proizvođač, najmanje deset godina od datuma izrade poslednjeg komada opreme, čuva i stavlja na raspolaganje nadležnim organima:

- tehničku dokumentaciju iz tačke 3.1 ovog priloga;
- dokumentaciju o sistemu kvaliteta iz tačke 3.2. ovog priloga;
- podatke o promeni sistema kvaliteta iz tačke 3.5. ovog priloga, kako je odobrena;
- odluke i izveštaje Imenovanog tela iz tač. 3.5, 4.3. i 4.4. ovog priloga.

7. Imenovano telo obaveštava nadležno ministarstvo koje ga je imenovalo o izdatim ili povučenim odobrenjima sistema kvaliteta, kao i periodično ili na zahtev, dostavlja nadležnom ministarstvu liste odobrenja sistema kvaliteta koje je odbilo da izda, povuklo, suspendovalo ili na drugi način ograničilo, u skladu sa zakonom kojim se uređuju tehnički zahtevi za proizvode i ocenjivanje usaglašenosti i propisom donetim na osnovu tog zakona.

Imenovano telo obaveštava druga Imenovana tela o odobrenjima sistema kvaliteta koje je odbilo da izda, povuklo, suspendovalo ili na drugi način ograničilo, a na njihov zahtev i o odobrenjima sistema kvaliteta koje je izdalo.

8. Zastupnik

Obaveze proizvođača iz tač. 3.1, 3.5, 5. i 6. ovog priloga, u njegovo ime i na njegovu odgovornost, može da ispuni njegov zastupnik, ako je to navedeno u ovlašćenju.

Prilog 9

ZAHTEVI KOJE MORA DA ISPUNI TELO ZA OCENJIVANJE USAGLAŠENOSTI DA BI BILO IMENOVANO ZA OCENJIVANJE USAGLAŠENOSTI

1. Da bi bilo imenovano za ocenjivanje usaglašenosti opreme iz člana 2. ovog pravilnika, telo za ocenjivanje usaglašenosti mora da ispuni zahteve iz tač. 2-11. ovog priloga.

2. Telo za ocenjivanje usaglašenosti mora da ima status pravnog lica registrovanog u Republici Srbiji.

3. Telo za ocenjivanje usaglašenosti, njegov direktor, odnosno izvršni direktori ili članovi izvršnog odbora direktora ili članovi nadzornog odbora i sl. tog tela, kao i zaposlena i druga angažovana lica (u daljem tekstu: osoblje) ne smeju da budu projektanti, proizvođači, isporučioци ili monterі opreme iz člana 2. ovog pravilnika, koje telo ispituje, pregleda, odnosno proverava, niti smeju da budu zastupnici bilo koje od tih strana. Oni ne smeju budu uključeni, direktno ili kao zastupnici, u projektovanju, izradi, trgovini marketingu ili održavanju te opreme. Ovo ne isključuje mogućnost razmene tehničkih informacija između proizvođača i tela za ocenjivanje usaglašenosti.

Telo za ocenjivanje usaglašenosti ne sme da obavlja delatnosti koje bi mogle da utiču prosuđivanja i integritet osoblja u vezi sa postupcima ocenjivanja usaglašenosti za koje su imenovana, što se naročito odnosi na pružanje konsultantskih usluga.

Telo za ocenjivanje usaglašenosti mora da obezbedi da aktivnosti njegovih ogranaka ili podizvođača ne ugrožavaju poverljivost, objektivnost i nepristrasnost u sprovođenju aktivnosti ocenjivanja usaglašenosti.

4. Telo za ocenjivanje usaglašenosti, kao i njegovo osoblje, dužno je da sprovodi aktivnosti ocenjivanja usaglašenosti sa najvišim stepenom profesionalnog integriteta i tehničke osposobljenosti i ne sme da bude izloženo bilo kakvim pritiscima, niti da bude u konfliktu interesa, posebno finansijskog, koji bi mogli da utiču na sprovođenje aktivnosti ocenjivanja usaglašenosti, posebno od strane lica ili grupa lica koje su zainteresovane za rezultate ocenjivanja usaglašenosti.

5. Za svaku vrstu opreme iz člana 2. ovog pravilnika, kao i za svaki postupak ocenjivanja usaglašenosti, za koje telo za ocenjivanje usaglašenosti traži imenovanje, to telo, i pre i posle imenovanja, mora da ima na raspolaganju osoblje sa tehničkim znanjem, kao i dovoljnim i odgovarajućim iskustvom za obavljanje poslova ocenjivanja usaglašenosti.

Osoblje zaduženo za obavljanje poslova ocenjivanja usaglašenosti, mora da ima i:

1) odgovarajuće radno i praktično iskustvo, odnosno odgovarajuću tehničku i stručnu obuku koja obuhvata sve aktivnosti ocenjivanja usaglašenosti, uključujući ispitivanje;

2) odgovarajuće stručno i tehničko obrazovanje, zadovoljavajuće znanje o zahtevima za ocenjivanje tehničke dokumentacije, kao i poznavanje i razumevanje svih drugih zahteva iz ovog pravilnika;

3) sposobnost i samostalnost u pripremi sertifikata, zapisnika, izveštaja u vezi sa izvršenim aktivnostima ocenjivanja usaglašenosti propisanih ovim pravilnikom.

6. Telo za ocenjivanje usaglašenosti mora da poseduje, ili da ima pristup odgovarajućoj opremi i objektima za sprovođenje ispitivanja.

Telo za ocenjivanje usaglašenosti mora da raspolaže i drugim neophodnim sredstvima kako bi moglo da na odgovarajući način obavlja tehničke i administrativne poslove koji se odnose na aktivnosti ocenjivanja usaglašenosti.

7. Nepristrasnost tela za ocenjivanje usaglašenosti, odnosno njegovog najvišeg rukovodstva, kao i osoblja koje vrši ocenjivanje usaglašenosti mora da bude garantovana.

Zarade, naknade, odnosno nagrade osoblja koje vrši ocenjivanje usaglašenosti ne smeju da zavise od broja obavljenih ocenjivanja, niti od rezultata takvih ocenjivanja.

8. Telo za ocenjivanje usaglašenosti mora da ima odgovarajući opšti akt kojim će urediti procedure u vezi sa obavljanjem poslova ocenjivanja usaglašenosti, uključujući i proceduru odlučivanja po prigovorima na rad tog tela i donete odluke, pri čemu mora da se obezbedi transparentnost, kao i mogućnost reprodukovanja tih procedura.

Procedure u vezi sa obavljanjem poslova ocenjivanja usaglašenosti moraju da uzmu u obzir odgovarajuće aspekte opreme, kao što su: vrsta opreme, veličina i struktura podnosioca zahteva za sprovođenje ocenjivanja usaglašenosti, složenost opreme ili proizvodne tehnologije, masovnu ili serijsku prirodu proizvodnog procesa i sl.

9. Telo za ocenjivanje usaglašenosti mora da ima zaključen ugovor o osiguranju od odgovornosti za štetu od profesionalne delatnosti.

10. Telo za ocenjivanje usaglašenosti i njegovo osoblje dužno je da čuva kao poslovnu tajnu sve informacije koje dobije prilikom obavljanja poslova ocenjivanja usaglašenosti, u skladu sa svojim opštim aktom o poslovnoj tajni i drugim propisima.