



Влада Републике Србије
Министарство привреде
Сектор за инфраструктуру квалитета



Правна и техничка анализа прописа - примери и препоруке -

дипл. инж. **Зоран БАКИЋ**, Ph.D.ME candidate

Министарство привреде
Сектор за инфраструктуру квалитета



ТЕХНИЧКИ ПРОПИС

Сваки пропис, којим се, за појединачни производ, односно групе производа уређује најмање један од следећих елемената:

- техничке захтеве које мора да испуњава производ који се испоручује;
- поступке оцењивања усаглашености;
- захтеве за безбедност производа током века употребе;
- редовне и ванредне прегледе производа током века употребе;
- исправе које прате производ приликом стављања на тржиште или употребу;
- знак и начин означавања производа;
- захтеве које мора да испуни тело за оцењивање усаглашености;
- захтеве у погледу паковања и обележавања



ТЕХНИЧКИ ПРОПИС

Приликом припреме, доношења и примене техничког прописа узима се у обзир, нарочито:

- спречавање непотребних препрека у трговини;
- равноправност домаћих и страних производа на тржишту;
- коришћење српских стандарда...;
- одређивање примереног рока за почетак примене техничког прописа;
- промењене околности...;
- остваривање циљева техничког прописа на начин који је најмање ограничавајући по трговину и у том смислу врши измене или ставља ван снаге технички пропис;
- захтеве које производ треба да испуњава првенствено у погледу функционалних карактеристика,....



ТЕХНИЧКИ ПРОПИС

ТЕХНИЧКИ ПРОПИС

vs.

СТАНДАРД

- Обавезна примена
- Доноси државни орган
- Закон, Уредба, Правилник
- Спровођење политика
- Садржи техничке захтеве
- Позива се на стандард индикативно
- Позива се на стандард ексклузивно

- Добровољна примена
- Доноси тело за стандардизацију
- Доносе их заинтересоване стране
- Оптимални ниво уређености
- Захтеви, препоруке, методе
- „добровољма примена“
- „обавезна примена“



Влада Републике Србије
Министарство привреде
Сектор за инфраструктуру квалитета

АКЦИОНИ ПЛАН САДРЖИ:

- Идентификација свих прописа,
- Надлежне институције задужене за суштинску анализу (техничку) и одлуке,...
- ...
- Рок, децембар 2016. године.

Сектор за инфраструктуру квалитета посвећено ради на подизању свести, како привредних субјеката тако и државних органа још од 2007. године...



Влада Републике Србије
Министарство привреде
Сектор за инфраструктуру квалитета

КАКО СМО МИ РАДИЛИ:

Правилник о техничким и другим захтевима за вучену челичну жицу за ужад за дизалице („Сл. гласник РС“, број 56/09)

SRPS C.B6.022 Вучена челична жица за ужад за дизалице - Технички услови

Датум повлачења: 27.08.2012.



**JUGOSLOVENSKI
STANDARD
sa obaveznom
primenom**

od 1992-12-18

**VUČENA ČELIČNA ŽICA ZA
UŽAD ZA LIFTOVE
Tehnički uslovi**

**JUS
C.B6.022
1992.**

Ovaj standard objavljen je u „Službenom listu SRJ”, br. 33/92

eqv ISO 4101:1983

Drawn steel wire for elevator ropes - Specifications

Ovaj standard je ekvivalentan sa standardom Međunarodne organizacije za standardizaciju ISO 4101 iz 1983. godine, a razlikuje se samo u redosledu izlaganja (sadržaja).

1 PREDMET I PODRUČJE PRIMENE

Ovim standardom se utvrđuju tehnički uslovi za izradu i isporuku vučene čelične žice koja se koristi samo za izradu užadi za liftove.

Standardom se utvrđuju:

- dozvoljena odstupanja mera;
- mehaničke osobine;
- zahtevi za uzimanje uzoraka i proveravanje kvaliteta.

Ovaj standard se odnosi na novu čeličnu žicu prečnika od 0,25 do 1,8 mm, pre ugradnje u uže.



Влада Републике Србије
Министарство привреде
Сектор за инфраструктуру квалитета

КАКО СМО МИ РАДИЛИ:

Резултат техничко-правне анализе:

- У конфликту са „новим“ прописом који регулише исту област,
- Застарели технички захтеви,...

Неодрживо затечено стање регулисања једне врсте производа са два или више правна акта!



Влада Републике Србије
Министарство привреде
Сектор за инфраструктуру квалитета

КАКО СМО МИ РАДИЛИ:

Резултат техничко-правне анализе:

**Решење А:
Стављање прописа ван снаге**



Влада Републике Србије
Министарство привреде
Сектор за инфраструктуру квалитета

КАКО СМО МИ РАДИЛИ:

Правилник о техничким и другим захтевима за посуде за кување, припрему и прераду хране и стони прибор („Службени гласник РС“, број 56/09)

SRPS C.Z7.013 Посуде за кување под притиском водене паре - Захтеви и испитивања;

Датум повлачења: 27.08.2013.

замењује га SRPS EN 12778:2013

SRPS EN 12778:2013 Посуђе за кување — Експрес лонци за употребу у домаћинству

РЕД директива



Влада Републике Србије
Министарство привреде
Сектор за инфраструктуру квалитета

КАКО СМО МИ РАДИЛИ:

Правилник о техничким и другим захтевима за посуде за кување, припрему и прераду хране и стони прибор („Службени гласник РС“, број 56/09)

SRPS C.Z7.012 Посуде за припрему хране на електричним штедњацима - Захтеви и испитивања

Датум повлачења: 20.03.2013.

SRPS C.Z7.005 Прибор за прераду и припремање хране - Технички услови;

Датум повлачења: 20.03.2013.



**JUGOSLOVENSKI
STANDARD**

**POSUDE ZA PRIPREMU HRANE
NA ELEKTRIČNIM ŠTEDNJACIMA
Zahtevi i ispitivanja**

**JUS
C.Z7.012**

1993.

Ovaj standard objavljen je u "Službenom listu SRJ", br. 32/93.

Holloware for preparing food on electric cookers - Requirements and testing

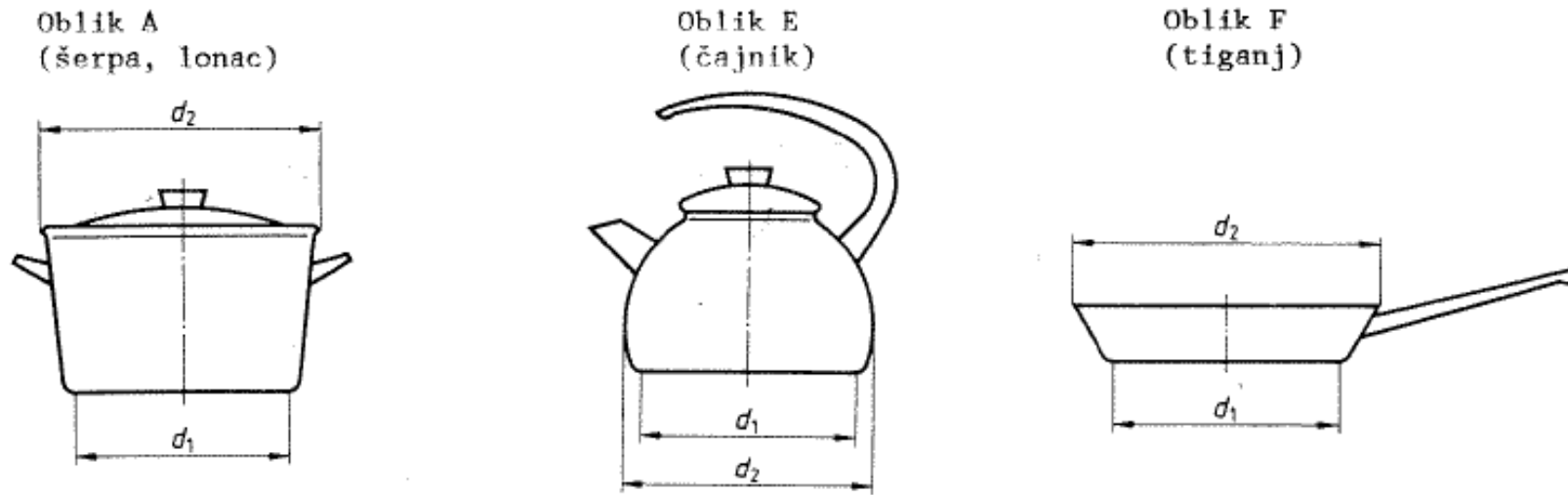
Osim podataka za emajlirani čelični lim u tabeli 3, čija primena nije obavezna, ovaj standard je obavezan u celini, a primenjivaće se od 1993-08-25

PREDGOVOR

Ovaj standard je u skladu sa standardom DIN 44904:1989, Holloware for electric cookers - Requirements and testing, a izradila ga je Komisija za standarde za oblast metalnog posuda.

1 PREDMET I PODRUČJE PRIMENE

Ovim standardom utvrđuju se zahtevi i ispitivanja za posude od emajliranog čeličnog lima, aluminijsko posude i posude od nerđajućeg čelika za pripremu hrane na električnim štednjacima.



Slika 1 - Oblici posuda

3.2.2 Mere

3.2.2.1 Prečnici

Prečnik dela dna posude koji služi za prenos toplote d_1 i prečnik venca d_2 , (deo posude na koji se stavlja poklopac) utvrđeni su u tabeli 2.

Tabela 2 - Prečnici Mere u mm

d_1	d_2 maks. oblik	
	A i E	F
+ 20 - 5		
145	210	230
180	245	265
220	285	305



Влада Републике Србије
Министарство привреде
Сектор за инфраструктуру квалитета

КАКО СМО МИ РАДИЛИ:

Резултат техничко-правне анализе:

- У делимичном конфликту са „новим“ прописом који регулише исту област,
- Застарели технички захтеви,...

Неодрживо затечено стање регулисања једне врсте производа са два или више правна акта!



Влада Републике Србије
Министарство привреде
Сектор за инфраструктуру квалитета

КАКО СМО МИ РАДИЛИ:

Резултат техничко-правне анализе:

**Решење А:
Стављање прописа ван снаге**



Влада Републике Србије
Министарство привреде
Сектор за инфраструктуру квалитета

ЈОШ МАЛО ПРИМЕРА:





ЈОШ МАЛО ПРИМЕРА:

Наредба о обавезном атестирању ручних и превозних апарата за гашење пожара
(„Службени лист СФРЈ“, бр. 16/83)

SRPS Z.C2.020 Ручни и превозни апарати за гашење пожара. Опште одредбе;

Датум повлачења: 25.07.2013.

SRPS Z.C2.035 Ручни и превозни апарати за гашење пожара - Ручни апарати
за гашење прахом

Датум повлачења: 25.07.2013.



SRPS Z.C2.020 Ручни и превозни апарати за гашење пожара. Опште одредбе

Конструктивни захтеви - захтеви су уређени PED директивом

3	Конструктивно-sigurnosni zahtevi
3.1	Инструкција апарата за гашење пожара мора бити таква да искључује могућност повреде лица које нјиме ручкује или се налази у његовој близини приликом употребе и пуњења.
II izdanje	INSTITUT ZA STANDARDIZACIJU SRBIJE MINISTARSTVO PRIVREDE SAVEZNI ZAVOD ZA STANDARDIZACIJU Institut za standardizaciju Srbije, Beograd www.ssp.gov.rs/eng/eng_csr/working_and_pending_projects

Strana 2 JUS Z.C2.020

- 3.2 Svi aparati za gašenje na koje se odnosi ovaj standard, izuzev aparata za gašenje sa ručnom pumpom, moraju imati ugrađenu sigurnosnu napravu (ventil) koja sprečava porast pritiska iznad dozvoljene vrednosti. Od ovoga se mogu izuzeti ručni aparati zapremine rezervoara do 15 dm³, a ispitnog pritiska do 25 bar.
- 3.3 Sigurnosna naprava mora stupiti u dejstvo ako pritisak u aparatu dostigne interval čija je donja granica 2/3 ispitnog pritiska, a gornja granica za 3 bar niža od ispitnog pritiska. Ovo ne važi za ventile čeličnih boca.
- 3.4 Sigurnosna naprava ventila čelične boce mora stupiti u dejstvo ako pritisak u aparatu poraste na 170 ± 5 bar za boce čiji je ispitni pritisak 190 bar, 195 ± 5 bar za boce čiji je ispitni pritisak 225 bar i 215 ± 5 bar za boce čiji je ispitni pritisak 250 bar.
- 3.5 Sigurnosna naprava mora delovati potpuno pouzdano i ne sme biti izložena hemijskom dejstvu sredstva za gašenje. Mlaz koji ova naprava izbacuje pri aktiviranju mora biti usmeren u pravcu mlaza za gašenje ili priključka savitljive cevi, odnosno suprotno od normalnog položaja lica koje rukuje aparatom.
- 3.6 Zatvarač na rezervoaru aparata mora biti izveden tako da omogući bezopasno izjednačenje pritiska preostalog posle upotrebe aparata sa atmosferskim pritiskom odvrtnjem za 1/3 navoja zatvarača ili spojnih elemenata.
- 3.7 Za čelične boce zapremine ispod 220 cm³, koje se ne podvrgavaju ispitivanju pritiskom, proizvođač mora da preuzme garanciju sigurnosti u pogledu materijala i izrade. Na ovim bocama moraju biti utisnute sledeće oznake:
- firma, odnosno naziv i znak proizvođača, ako ga ima,
 - oznaka gasa (simbol),
 - godina izrade i oznaka serije,
 - masa prazne boce sa zatvaračem i masa punjenja, u gramima (na primer: 150 + 40).
- 3.8 Na aparatima u kojih postoji mogućnost curenja sredstva za gašenje pre upotrebe mora se mlaznica osigurati podesnim štitnikom (od gume i sl.) koji je izveden tako da ga pritisak priликом aktiviranja aparata lako izbací.
- 3.9 Rezervoari aparata po ovom standardu, izuzev aparata za gašenje ugljen-dioksidom i aparata za gašenje sa ručnom pumpom, moraju imati osiguran dovoljan ekspanzioni prostor. Da bi se osigurao ovaj prostor priликом punjenja, mora se rezervoar aparata puniti do odgovarajuće oznake ili prema uputstvu proizvođača.
- 3.10 Delovi koji služe za aktiviranje aparata (dugme, poluga, točak ventila i sl.) moraju biti plombirani ili zaštićeni drugim podesnim sredstvom kako bi se sprečila neovlašćena upotreba i olakšala stalna kontrola. Sredstva upotrebljena u ovu svrhu moraju biti takva da omogućuju nesmetano i brzo aktiviranje aparata



**JUGOSLOVENSKI
STANDARD
SA OBAVEZNOМ
PRIMENOM**

od 1981-01-10

**Ručni i prevozni aparati za gašenje požara
RUČNI APARATI ZA GAŠENJE PRAHOM**

**J U S
Z.C2.035
1980.**

Pravilnik br. 31—17508/1 od 1980-11-06; Službeni list SFRJ, br. 68/80.

Portable and mobile fire extinguishers. Dry powder portable fire extinguishers

Ovaj standard je nastao revizijom standarda JUS Z.C2.035 iz 1970. godine.

1 Predmet standarda

Ovim standardom se utvrđuju tehnički uslovi za ručne aparate za gašenje požara prahom (u daljem tekstu: aparati) za koje, sem ovog standarda, važe i standardi JUS Z.C2.020 i JUS Z.C2.022.

2 Namena

Aparati po ovom standardu prvenstveno su namenjeni za gašenje požara klase B, C i E, a primenom odgovarajućeg praha i za gašenje požara klase A i D.

3 Princip rada

Pritisak inertnog gasa, po aktiviranju aparata, izbacuje mlaz praha koji služi kao sredstvo za gašenje.

4 Veličina aparata

Aparati po ovom standardu izrađuju se u 6 veličina, u zavisnosti od predviđene količine punjenja.



ЈОШ МАЛО ПРИМЕРА:

Резултат техничко-правне анализе:

- У делимичном конфликту са „новим“ прописом који регулише исту област,
- **Технички захтеви су уређени РЕД директивом**
- Застарели технички захтеви,...

Неодрживо затечено стање регулисања једне врсте производа са два или више правна акта!



Влада Републике Србије
Министарство привреде
Сектор за инфраструктуру квалитета

ЈОШ МАЛО ПРИМЕРА:

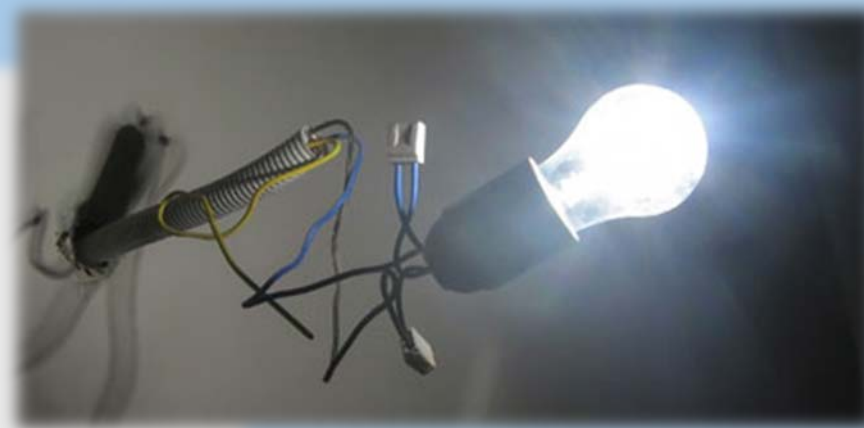
Резултат техничко-правне анализе:

Решење А:
Стављање прописа ван снаге
+
Израда новог прописа



Влада Републике Србије
Министарство привреде
Сектор за инфраструктуру квалитета

ЈОШ МАЛО ПРИМЕРА:





ЈОШ МАЛО ПРИМЕРА:

Правилник о техничким нормативима за електричне инсталације ниског напона („Службени лист СФРЈ”, бр. 53/88, 54/88 и “Службени лист СРЈ” 28/95)

9. Расклопни блокови

Члан 91.

Расклопни блокови морају бити израђени према југословенском стандарду **JUS N.K5.503**, а инсталирани према одредбама овог правилника, сходно одређеном типу електричног развоја.



ЈОШ МАЛО ПРИМЕРА:

Правилник о техничким нормативима за електричне инсталације ниског напона („Службени лист СФРЈ”, бр. 53/88, 54/88 и "Службени лист СРЈ" 28/95)

SRPS N.K5.503 Нисконапонски склопни блокови - Захтеви за типски испитане и парцијално типски испитане блокове

Датум повлачења: 26.04.2013

замењује га SRPS EN 61439-1

SRPS EN 61439-1 Нисконапонски расклопни блокови — Део 1: Општа правила

LVD директива



ЈОШ МАЛО ПРИМЕРА:

Резултат техничко-правне анализе:

- У делимичном конфликту са „новим“ прописом који регулише исту област,
- Застарели технички захтеви,
- За разлику од принципа прописа Новог приступа захтева ексклузивну примену стандарда,...

Неодрживо затечено стање регулисања једне врсте производа са два правна акта уз увођење обавезног стандарда у подручју Новог приступа



Влада Републике Србије
Министарство привреде
Сектор за инфраструктуру квалитета

ЈОШ МАЛО ПРИМЕРА:

Резултат техничко-правне анализе:

Решење:

Стављање прописа ван снаге

+

Израда новог прописа

+

Поштовање принципа НОВОГ ПРИСТУПА



Влада Републике Србије
Министарство привреде
Сектор за инфраструктуру квалитета



ХВАЛА НА ПАЖЊИ

zoran.bakic@privreda.gov.rs